

Kaiser

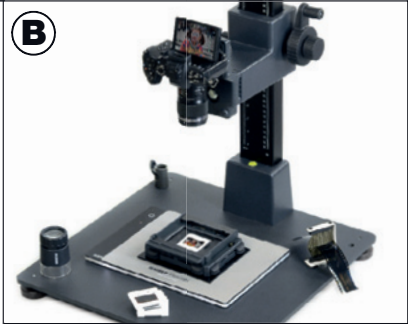
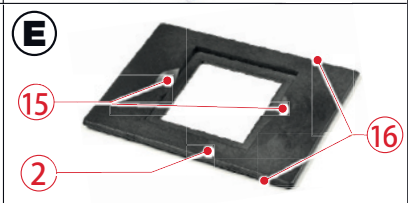
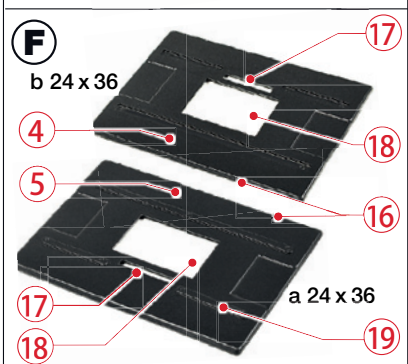
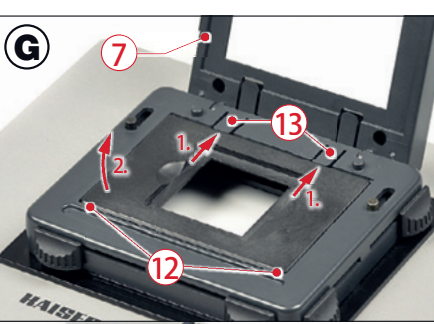
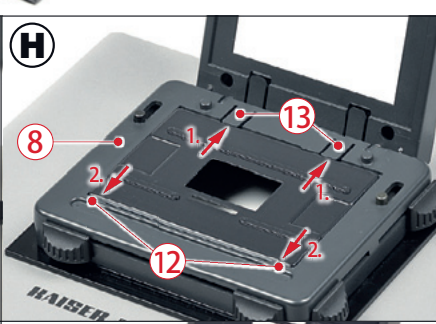
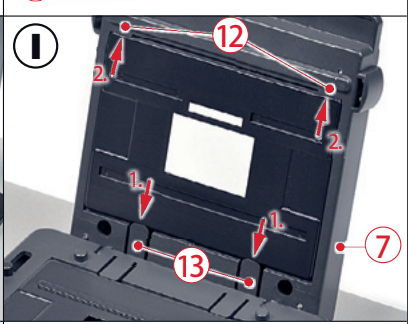
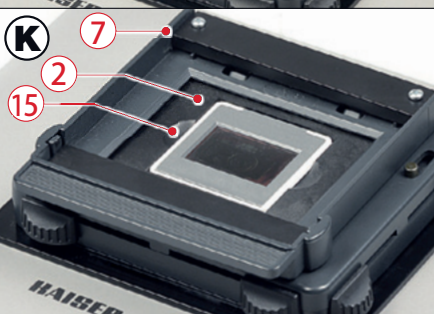
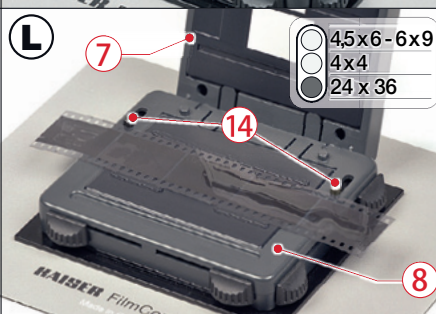
FilmCopy Vario (2457)

FilmCopy Vario Kit (2458)



KAISER[®]
FOTOTECHNIK

Bedienungsanleitung
Operating Instructions
Mode d'emploi
Instrucciones de uso
Istruzioni per l'uso

A**B****C****D****E****F****G****H****I****K****L****M**

DEUTSCH

- (1) FilmCopy Vario
- (2) Formateinlage für gerahmte Kleinbild-Dias
- (3) Auflagematte
- (4) Formatmaske „b 24 x 36“
- (5) Formatmaske „a 24 x 36“
- (6) LED-Leuchtplatte „slimlite plano“
(bei 2458 im Lieferumfang)
- (7) Andruckrahmen
- (8) Unterteil
- (9) Maskenbänder
- (10) Maskenbandschieber
- (11) Griffleiste
- (12) Haltenocken
- (13) Klemmzungen
- (14) Anschlagstifte
- (15) Griffmulden
- (16) Abgeschrägte Kanten
- (17) Sichtfenster für Bildnummer
- (18) Formatausschnitt
- (19) Führungsleisten

Bitte lesen Sie die Bedienungsanleitung sorgfältig, bevor Sie FilmCopy Vario in Gebrauch nehmen. Bewahren Sie die Bedienungsanleitung anschließend gut auf, damit sie Ihnen jederzeit zur Verfügung steht. Bei Weitergabe von FilmCopy Vario geben Sie diese Bedienungsanleitung bitte mit.

1. Bestimmungsgemäßer Gebrauch

FilmCopy Vario ist eine Haltevorrichtung zum exakten Positionieren von Dias und Negativen bei der Digitalisierung auf Leuchtplatten. Es eignet sich für gerahmte Kleinbild-Dias sowie Filmstreifen und ungerahmte Einzeldias und Negative (Diafilm, Schwarzweiß- und Farb/Color-Negativfilm) im Kleinbildformat bis zum Format 6 x 9 cm. Für Formate größer als das Kleinbildformat sind spezielle Formatmasken bzw. Glaseinlagen als Sonderzubehör erforderlich.

Platzieren Sie FilmCopy Vario inmitten der mitgelieferten Auflagematte (3) auf einer Leuchtplatte. Die Gummifüße von FilmCopy Vario müssen sich dabei in den Ecken des Ausschnittes in der Auflagematte befinden. Die Auflagematte dient zum Schutz gegen Streulicht.

Bei der im FilmCopy Vario Kit (Art.-Nr. 2458) enthaltenen LED-Leuchtplatte „slimlite plano“ (6) legen Sie die Auflagematte (3) so auf die Leuchtplatte, dass die gesamte Leuchtfläche abgedeckt wird. Betreiben Sie die Leuchtplatte slimlite plano während der Digitalisierung mit der größtmöglichen Helligkeit.

Verwenden Sie FilmCopy Vario nur wie in dieser Bedienungsanleitung beschrieben. Jede andere Verwendung gilt als nicht bestimmungsgemäß und kann zu Sachschäden oder sogar zu Personenschäden führen. FilmCopy Vario ist kein Kinderspielzeug.

Kaiser Fototechnik übernimmt keine Haftung für Schäden, die durch nicht bestimmungsgemäßen oder falschen Gebrauch entstanden sind.

2. Sicherheitshinweise

Bitte beachten Sie die folgenden Sicherheitshinweise:

FilmCopy Vario darf nicht in die Hände von Kindern gelangen. FilmCopy Vario darf nicht auseinandergebaut werden. Eine Instandsetzung darf nur von Fachkräften durchgeführt werden.

Verwenden Sie FilmCopy Vario nur mit Ausrüstungsteilen, die dafür vorgesehen sind.

Halten Sie Wasser und andere Flüssigkeiten sowie brennbare Stoffe von FilmCopy Vario fern.

Verwenden und lagern Sie FilmCopy Vario nicht an Orten mit extrem hoher Luftfeuchtigkeit oder an extrem heißen Orten. Setzen Sie FilmCopy Vario nicht für längere Zeit direkter Sonneneinstrahlung aus.

3. Lieferumfang prüfen (Abb. A)

Beim erstmaligen Auspacken prüfen Sie bitte, ob der Lieferumfang komplett ist. Er umfasst:

2457 FilmCopy Vario

- FilmCopy Vario (1)
- Formateinlage für gerahmte Kleinbild-Dias in Rahmen 5 x 5 cm (2)
- Formatmaskenpaar für Negativ- und Diastreifen im Format 24 x 36 mm (4), (5)
- Auflagematte (3) gegen Streulicht

2458 FilmCopy Vario Kit

Wie FilmCopy Vario (2457), jedoch zusätzlich noch inkl. LED-Leuchtplatte slimlite plano (6) mit Leuchtfläche 22 x 16 cm.

Zur Digitalisierung sind noch erforderlich:

- Kamera mit Nahaufnahme-Möglichkeit, z. B. Makroobjektiv
- Reprostativ (siehe Abb. B) oder Dreibeinstativ mit umkehrbarer Mittelsäule (siehe Abb. C)
- Leuchtplatte (bei 2458 bereits im Lieferumfang enthalten)
- Evtl. Fernauslöser, um bei längeren Belichtungszeiten ein Verwackeln zu vermeiden

4. Auswechseln der Einlagen

Im Lieferzustand ist in FilmCopy Vario eine Formateinlage für gerahmte Kleinbild-Dias (2) eingelegt.

Alternativ dazu kann FilmCopy Vario auch mit verschiedenen Einlagenpaaren (Formatmasken/Glaseinlagen) für Filmstreifen bestückt werden. Lieferbare Einlagen siehe Punkt 10. Zubehör.

Alle Einlagen verfügen an den Längsseiten über abgeschrägte Kanten (16) und werden im Andruckrahmen (7) und im Unterteil (8) jeweils durch zwei Haltenocken (12) und zwei federnde Klemmzungen (13) gehalten.

Zum **Entnehmen einer Einlage** klappen Sie den Andruckrahmen (7) nach oben. Dann schieben Sie die Einlage in Richtung der beiden Klemmzungen (13) und nehmen dabei die Einlage aus den Haltenocken (12). Siehe Abb. G.

Zum **Einsetzen einer Einlage** schieben Sie zuerst die abgeschrägte Kante (16) einer Längsseite unter die beiden Klemmzungen (13) und dann die abgeschrägte Kante der anderen Längsseite unter die beiden Haltenocken (12). Siehe Abb. H und I.

Bitte beachten Sie: Bei den im Lieferumfang enthaltenen Formatmasken für Kleinbild-Filmstreifen sind die Einlagen für das Unterteil (8) und den Andruckrahmen (7) verschieden.

Die Formatmaske „a 24 x 36“ (5) wird in das Unterteil (8), die Formatmaske „b 24 x 36“ (4) in den Andruckrahmen (7) eingesetzt.

Die Kleinbild-Formatmasken sind mit einem Sichtfenster (17) ausgestattet, das es ermöglicht, die Bildnummer bei eingeletem Film zu sehen.

Bei den als Zubehör erhältlichen Formatmaskenpaaren 4436 für das Format 6 x 7 cm, 4485 für das Format 6 x 6 cm und 4431 für das Format 4,5 x 6 cm sind die Formatmasken für Andruckrahmen (7) und Unterteil (8) identisch.

Es ist auch möglich, eine Glaseinlage (AN-Glas* oder Planglas) im Unterteil (8) zusammen mit der jeweiligen Formatmaske im Andruckrahmen (7) zu verwenden.

Für das Format 6 x 9 gibt es keine Formatmasken. Verwenden Sie stattdessen Glaseinlagen im Andruckrahmen (7) und im Unterteil (8).

Bitte beachten Sie: Verwenden Sie im Andruckrahmen (7) immer Planglas. Im Unterteil (8) kann wahlweise Planglas oder AN-Glas* verwendet werden.

5. Gerahmte Kleinbild-Dias einlegen

Setzen Sie die Formateinlage für gerahmte Kleinbild-Dias (2) in das Unterteil (8) ein. Im Andruckrahmen (7) sollte sich keine Einlage befinden. Legen Sie dann das gerahmte Kleinbild-Dia von oben in die entsprechende Vertiefung in der Formateinlage (Abb. K). Der Andruckrahmen (7) muss dazu nicht geöffnet werden. Die Formateinlage besitzt Griffmulden (15) zum bequemen Entnehmen des Dias.

6. Filmstreifen einlegen

Setzen Sie das entsprechende Formatmasken- oder Glaseinlagenpaar bzw. die entsprechende Formatmaske und Glaseinlage in den Andruckrahmen (7) und in das Unterteil (8) ein.

Zur Führung des Films besitzt das Unterteil (8) zwei verstellbare Anschlagstifte (14) für Filmstreifen der Breiten 35 mm (Kleinbildfilm 135 / 24x36), 41 mm (Rollfilm 127 / 4x4) und 61,5 mm (Rollfilm 120 / 4,5x6 - 6x9), siehe Abb. L. Bringen Sie diese Anschlagstifte in die passende Stellung, indem Sie sie etwas nach unten drücken und dabei gleichzeitig verschieben.

Hinweis: Die mitgelieferte Kleinbild-Formatmaske „a 24 x 36“ (5) ist zur exakten Führung des Films zusätzlich noch mit Führungsleisten (19) ausgestattet.

Legen Sie nun den Filmstreifen bei geöffnetem oder zumindest etwas angehobenem Andruckrahmen (7) auf das Unterteil (8) und positionieren Sie das zu digitalisierende Negativ bzw. Dia genau im Formatausschnitt (18), d. h. in der lichtdurchlässigen Öffnung. Achten Sie darauf, dass der Filmstreifen wenn möglich an beiden Anschlagstiften (14) anliegt. Schließen Sie dann den Andruckrahmen (7). Der Filmstreifen erhält dadurch die erforderliche Planlage.

Decken Sie bei den Kleinbild-Formatmasken (4), (5) das Sichtfenster (17) während der Digitalisierung mit einem Maskenband (9) ab, indem Sie das entsprechende Maskenband mit dem Maskenbandschieber (10) verschieben (siehe Abb. M). Dadurch vermeiden Sie Streulicht.

Zur filmschonenden Weiterbewegung des Filmstreifens zum nächsten Bild heben Sie den Andruckrahmen (7) etwas an, während Sie den Filmstreifen entlang den Anschlagstiften (14) bewegen.

Achten Sie beim Einlegen von Einzelnegativen oder unge-rahmten Dias darauf, dass diese genau im Formatausschnitt (18) platziert werden.

7. Weitere Hinweise

Halten Sie den Andruckrahmen (7) an der Griffleiste (11), wenn Sie ihn öffnen oder schließen und führen Sie ihn stets mit der Hand bis in die jeweilige Endposition.

Das Unterteil (8) ist mit vier verschiebbaren Maskenbändern (9) ausgestattet, mit denen der lichtdurchlässige Bereich eingegrenzt und damit Streulicht vermieden werden kann; beispielsweise wenn der zu digitalisierende Filmstreifen schmaler als der Formatausschnitt ist (z. B. Kleinbildfilm in Formatmasken 4,5 x 6).

Mit den Maskenbändern können auch unerwünschte Bildteile in den Randbereichen abgedunkelt werden.

Bitte beachten Sie, dass im Bereich der Maskenbänder keine hundertprozentige Randschärfe erreicht werden kann.

Verwenden Sie zur Negativkonvertierung von Schwarzweiß- und Farb/Colornegativen die entsprechende Funktion in einem Bildbearbeitungsprogramm.

8. Wartung und Pflege

FilmCopy Vario ist wartungsfrei.

Reinigen Sie FilmCopy Vario mit einem weichen, trockenen Tuch. Verwenden Sie keinesfalls Benzin oder andere Lösungsmittel.

Achten Sie bei der Verwendung von Glaseinlagen stets darauf, dass diese frei von Staub, Fusseln, Fingerabdrücken oder Ähnlichem sind.

9. Technische Daten

Gewicht FilmCopy Vario
(ohne Masken, ohne Auflagematte): ca. 600 g

Maße Auflagematte: ca. 254 x 201 mm

10. Zubehör

4489 Formateinlage für Dias in Rahmen 5 x 5 cm
(im Lieferumfang enthalten)

4486 Formatmasken 24 x 36 mm (im Lieferumfang enthalten)

4491 Formatmasken 24,5 x 36,5 mm (a+b)

4431 Formatmasken 4,5 x 6 cm

4485 Formatmasken 6 x 6 cm

4436 Formatmasken 6 x 7 cm

4492 Formatmasken 24 x 66 mm, Kleinbild-Panorama

4490 Einlagen Planglas / Planglas

4433 Einlagen AN-Glas / Planglas

4435 Formatmaske 24 x 36 mm / AN-Glas

4434 Formatmaske 6 x 6 cm / AN-Glas

4432 Formatmaske 6 x 7 cm / AN-Glas

4494 Maskenpaar ohne Ausschnitt, zur Selbstgestaltung

2453 LED-Leuchtplatte slimlite plano, Leuchtfläche

22 x 16 cm (bei 2458 im Lieferumfang enthalten)

Zur Digitalisierung von Mittelformat-Dias 4,5 x 6 cm und 6 x 6 cm in Rahmen mit Außenformat 7 x 7 cm eignet sich die Haltevorrichtung FilmCopy dia MF, Art.-Nr. 2459.

Technische Änderungen vorbehalten.
Alle Angaben sind ca.-Werte.

* Anti-Newton-Glas, zur Vermeidung von Newtonringen

ENGLISH

- (1) FilmCopy Vario
- (2) Format mask for mounted 35 mm slides
- (3) Overlay mat
- (4) "b 24 x 36" format mask
- (5) "a 24 x 36" format mask
- (6) "slimlite plano" LED light box (included with 2458)
- (7) Pressure frame
- (8) Lower part
- (9) Masking strips
- (10) Masking strip slider
- (11) Handle bar
- (12) Retaining cams
- (13) Clamp tongues
- (14) Stop pins
- (15) Grip recesses
- (16) Beveled edges
- (17) Viewing window for picture number
- (18) Format cutout
- (19) Guide strips

Prior to using FilmCopy Vario, please read these instructions carefully. Keep them safe to have them at hand at any time. If you pass FilmCopy Vario on to somebody else, always include these instructions.

1. Intended use

FilmCopy Vario is a holding device for the exact positioning of slides and negatives during digitization on light boxes. It is suitable for mounted 35 mm slides, film strips and unframed single slides and negatives (slide film, black & white film, color negative film) from 35 mm up to 6 x 9 cm. Larger formats than 35 mm require special format masks or glass inserts respectively, which are available as accessories.

Position the FilmCopy Vario in the middle of the included overlay mat (3) on top of a light box. The rubber feet of the FilmCopy Vario must be located at the corners of the cutout of the overlay mat. The overlay mat serves as a stray light protection.

When positioning the overlay mat (3) on the "slimlite plano" light box (6) (the light box is included in the FilmCopy Vario Kit, code no. 2458), please make sure that the complete illuminated area of the light box is covered by the mat. Run the light box at the highest possible brightness when digitizing.

Use FilmCopy Vario only as described in these instructions. Any other use has to be considered as not as intended and can result in material damage or physical injury. FilmCopy Vario is not a toy.

Kaiser Fototechnik takes no responsibility for damages caused by not intended or incorrect use.

2. Safety instructions

Please observe the following safety instructions:

Keep FilmCopy Vario away from children.

Do not disassemble FilmCopy Vario. Repairs must only be carried out by qualified persons.

Only use FilmCopy Vario with parts designed for it.

Keep FilmCopy Vario away from water and other liquids and from combustible materials.

Do not use or store FilmCopy Vario at places with extremely high air humidity or at extremely hot places. Keep FilmCopy Vario away from direct solar radiation.

3. Check scope of supply (fig. A)

When unpacking the devices for the first time, please check if the scope of supply is complete. It comprises:

2457 FilmCopy Vario

- FilmCopy Vario (1)
- Format mask for mounted 35 mm slides with overall format 5 x 5 cm (2)
- Pair of format masks for negative and slide film strips 24 x 36 mm (4), (5)
- Overlay mat (3) against stray light

2458 FilmCopy Vario Kit

Same as FilmCopy Vario (2457), but with additional "slimlite plano" LED light box (6) with a 22 x 16 cm (8.7 x 6.3 in.) illuminated area.

Additional equipment required for digitizing work:

- Camera with close-up capability (e.g. with macro lens)
- Copy stand (see fig. B) or tripod with reversible center column (see fig. C)
- Light box (already included with 2458)
- Optionally a remote release to prevent camera shake with longer exposure times

4. Changing the inserts

A format mask for mounted 35 mm slides (2) is already inserted in the FilmCopy Vario when it is supplied.

In addition FilmCopy Vario can be equipped with different pairs of inserts (format masks / glass inserts) for film strips. See chapter 10 for available inserts.

All inserts have beveled edges (16) on the long sides and are retained in the pressure frame (7) and in the lower part (8) respectively by two retaining cams (12) and two elastic clamp tongues (13).

For removal of an insert fold up the pressure frame (7). Now push the insert towards the two clamp tongues (13) and take the insert out of the retaining cams (12). See fig. G.

For inserting an insert at first push the beveled edge (16) of one long side below the two clamp tongues (13) and then the beveled edge of the other long side below the two retaining cams (12). See fig. H and I.

Please note: The format masks for 35 mm film strips supplied with the product are different for the lower part (8) and for the pressure frame (7). The "a 24 x 36" format mask (5) is intended for the lower part (8) and the "b 24 x 36" format mask (4) for the pressure frame (7).

The 35 mm format masks have a viewing window (17) that allows to see the picture number, when the film is in position.

The pairs of format masks 4436 for 6 x 7 cm, 4485 for 6 x 6 cm and 4431 for 4.5 x 6 cm have identical parts for pressure frame (7) and lower part (8).

It is also possible to use a glass insert (AN glass* or optical glass) in the lower part (8) and the respective format mask in the pressure frame (7).

* Anti-Newton glass, to avoid Newton's rings

For the 6 x 9 format you will need no format masks. Use instead glass inserts for the pressure frame (7) and the lower part (8).

Please note: Always use optical glass for the pressure frame (7). You may use optical glass or AN glass for the lower part (8).*

5. Inserting mounted 35 mm slides

Fit the format mask for mounted 35 mm slides (2) in the lower part (8). No insert should be in the pressure frame (7). Now place the mounted 35 mm slide from above in the recess of the format mask (fig. K). It is not necessary to open the pressure frame (7). The format mask is provided with grip recesses (15) so that the slide can be easily removed.

6. Inserting film strips

Fit the respective pair of format masks or glass inserts or rather a combination of a suitable format mask and a glass insert in the pressure frame (7) and the lower part (8).

The lower part (8) has two adjustable stop pins (14) for film strips of 35 mm (24x36), 41 mm (roll film 127 / 4x4) and 61.5 mm (roll film 120 / 4,5x6 – 6x9) width for guiding (see fig. L). Move these stop pins into the desired position by pushing them downwards and sliding them simultaneously.

Note: The included 35 mm format mask "a 24 x 36" (5) has additional guide strips (19) for exact film strip guidance.

Now open the pressure frame (7) completely or at least partly, insert the film strip on the lower part (8) and position the picture you want to digitize exactly on top of the format cutout (18). Please make sure that the film strip touches both stop pins (14) (if possible). Now close the pressure frame (7) to achieve the required flatness for the film strip.

When using the 35 mm format masks (4), (5) cover the viewing window (17) with one of the masking strips (9) during digitization to avoid stray light. You can move the masking strip (9) with the masking strip slider (10) (see fig. M).

For gently feeding the film strip onwards to the next picture lift the pressure frame (7) slightly and move the film strip alongside the stop pins (14).

When inserting single negatives or unframed slides make sure that they are positioned exactly on the format cutout (18).

7. Additional information

Always hold the pressure frame (7) by the handle bar (11) to open it or to close it and move it by hand to the desired end position.

The lower part (8) is equipped with four slidable masking strips (9) to narrow down the cutout area. This will avoid stray light, if – for example – the film strip is smaller than the format cutout (e.g. 35 mm film on 4.5 x 6 format masks).

The masking strips are also useful to shade unwanted parts of the picture at the edges.

Please note that you will not get perfect edge sharpness in the area of the masking strips.

For negative/positive conversion of black and white and color negatives use appropriate tools of your image processing program.

8. Maintenance and care

FilmCopy Vario is maintenance-free.

Clean FilmCopy Vario with a soft dry cloth. On no account use petrol or other solvents.

When using glass inserts, make sure that they are free from dust, fluff, finger prints or the like.

9. Specifications

Weight of FilmCopy Vario (w/o masks, w/o overlay mat): approx. 600 g (1.3 lbs.)

Dimensions of the overlay mat:
approx. 254 x 201 mm (10 x 7.9 in.)

10. Accessories

- 4489 Format mask for mounted 35 mm slides with 5 x 5 cm (2 x 2 in.) outer dimensions (included)
- 4486 Format masks 24 x 36 mm (included)
- 4491 Format masks 24.5 x 36.5 mm (a+b)
- 4431 Format masks 4.5 x 6 cm
- 4485 Format masks 6 x 6 cm
- 4436 Format masks 6 x 7 cm
- 4492 Panorama format masks 24 x 66 mm
- 4490 Glass inserts pair with optical glass
- 4433 Glass inserts pair with AN glass / optical glass
- 4435 Format mask 24 x 36 mm / AN glass
- 4434 Format mask 6 x 6 cm / AN glass
- 4432 Format mask 6 x 7 cm / AN glass
- 4494 Insert pair without cutout, for "do-it-yourself" cut
- 2453 "slimlite plano" LED light box, illuminated area 22 x 16 cm (8.7 x 6.3 in.) (with 2458 included)

The FilmCopy dia MF holding device (code no. 2459) is suitable for digitizing mounted medium format slides (4.5 x 6 cm and 6 x 6 cm slides in mounts 7 x 7 cm).

Right reserved to make technical modifications.
All specifications are approximate.

* Anti-Newton glass, to avoid Newton's rings

FRANÇAIS

- (1) FilmCopy Vario
- (2) Passe-vue pour diapositives 35 mm montées
- (3) Tapis de recouvrement table lumineuse
- (4) Passe-vue, partie « b 24 x 36 »
- (5) Passe-vue, partie « a 24 x 36 »
- (6) Table lumineuse LED « slimlite plano »
(livrée avec 2458)
- (7) Cadre de pression
- (8) Partie inférieure
- (9) Bandes de masquage
- (10) Curseur de bande de masquage
- (11) Poignée
- (12) Cames de retenue
- (13) Languettes de serrage
- (14) Goupilles d'arrêt
- (15) Evidements
- (16) Bords biseautés
- (17) Fenêtre de visualisation du numéro de photo
- (18) Format de découpe
- (19) Bandes de guidage

Avant d'utiliser FilmCopy Vario, veuillez lire attentivement ces instructions. Archivez les pour les avoir à portée de main à tout moment. Si vous transmettez FilmCopy Vario à quelqu'un d'autre, joignez toujours ces instructions.

1. Destination

FilmCopy Vario est un dispositif permettant le positionnement exact et le maintien des diapositives et des négatifs lors de la numérisation sur des tables lumineuses. Il convient aux diapositives de 35 mm montées, aux films en bande ainsi qu'aux diapositives et aux négatifs non montés (film de diapositive, film noir et blanc, film négatif couleur) de 35 mm à 6 x 9 cm. Les formats plus grands que 35 mm nécessitent des masques de format spéciaux ou des inserts en verre, disponibles en tant qu'accessoires.

Placez le FilmCopy Vario au centre du tapis de recouvrement inclus (3) au-dessus d'une table lumineuse. Les pieds en caoutchouc de FilmCopy Vario doivent être situés aux coins de la découpe du tapis de recouvrement. Le tapis de recouvrement sert de protection contre les lumières parasites.

Lors du positionnement du tapis de recouvrement (3) sur la table lumineuse « slimlite plano » (6) (la table lumineuse est incluse dans le FilmCopy Vario Kit, réf. 2458), veuillez vous assurer que toute la surface lumineuse de la table soit couverte par le tapis. Utilisez la table lumineuse avec la luminosité la plus élevée possible lors de la numérisation.

Utilisez FilmCopy Vario uniquement comme décrit dans ces instructions. Toute autre utilisation doit être considérée comme non conforme et peut entraîner des dommages matériels ou corporels. FilmCopy Vario n'est pas un jouet.

Kaiser Fototechnik n'assume aucune responsabilité pour les dommages causés par une utilisation non intentionnelle ou incorrecte.

2. Consignes de sécurité

Veuillez respecter les consignes de sécurité suivantes :

Gardez FilmCopy Vario hors de la portée des enfants.

Ne démontez pas FilmCopy Vario. Les réparations ne doivent être effectuées que par des personnes qualifiées.

Utilisez uniquement FilmCopy Vario avec des pièces conçues à cet effet.

Conservez FilmCopy Vario à l'abri de l'eau, des liquides et des matières combustibles.

N'utilisez pas et ne stockez pas FilmCopy Vario dans des endroits très humides ou très chauds. Gardez FilmCopy Vario à l'écart du rayonnement solaire direct.

3. Vérifiez le contenu de la livraison (fig. A)

Lorsque vous déballez le matériel pour la première fois, veuillez vérifier si le contenu de la livraison est complet. Il comporte :

2457 FilmCopy Vario

- FilmCopy Vario (1)
- Passe-vue pour diapositives montées de 35 mm sous cache 5 x 5 cm (2)
- Passe-vue pour film en bande, négatif et diapositive 24 x 36 mm (4), (5)
- Tapis de recouvrement (3) contre les lumières parasites

2458 FilmCopy Vario Kit

Identique à FilmCopy Vario (2457), mais avec une table lumineuse LED « slimlite plano » (6) avec une surface lumineuse de 22 x 16 cm.

Matériel supplémentaire nécessaire pour le travail de numérisation :

- Appareil photo avec possibilité de gros plan (avec un objectif macro, par exemple)
- Statif (voir fig. B) ou trépied avec colonne centrale réversible (voir fig. C)
- Table lumineuse (déjà inclus avec 2458)
- En option, un déclencheur à distance pour empêcher l'appareil de bouger lors de temps d'exposition longs

4. Changer les passe-vues

Un masque pour diapositives 35 mm montées (2) est déjà inséré dans le FilmCopy Vario lorsqu'il est fourni.

De plus, FilmCopy Vario peut être équipé de différents passe-vues (masques / passe-vue avec verre) pour les films en bande. Voir le chapitre 10 pour les passe-vues disponibles.

Tous les passe-vues ont des bords biseautés (16) sur les grands côtés et sont retenus dans le cadre de pression (7) et dans la partie inférieure (8) respectivement par deux cames de retenue (12) et deux languettes de serrage élastiques (13).

Pour retirer un passe-vue, repliez le cadre de pression (7). Poussez maintenant la plaquette vers les deux languettes de serrage (13) et sortez-la des cames de retenue (12). Voir la fig. G.

Pour insérer un passe-vue, poussez tout d'abord le bord biseauté (16) d'un côté long en dessous des deux languettes de serrage (13), puis le bord biseauté de l'autre côté long sous les deux cames de retenue (12). Voir la fig. H et I.

Remarque : Le passe-vue pour films en bande 35 mm fournis avec le produit est en deux plaques différentes, une pour la partie inférieure (8) et une pour le cadre de pression supérieur (7). La plaque « a 24 x 36 » (5) est destinée à la par-

tie inférieure (8) et la plaque « b 24 x 36 » (4) au cadre de pression (7).

Les passe-vues 35 mm comportent une fenêtre de visualisation (17) permettant de voir le numéro de l'image lorsque le film est en position.

Les passe-vues, 4436 pour 6 x 7 cm, 4485 pour 6 x 6 cm et 4431 pour 4,5 x 6 cm ont des parties identiques pour le cadre de pression (7) et la partie inférieure (8).

Il est également possible d'utiliser un insert en verre (verre AN * ou optique) dans la partie inférieure (8) et le passe-vue correspondant dans le cadre de pression (7).

Pour le format 6 x 9, vous n'aurez pas besoin de passe-vue. Utilisez à la place des inserts en verre pour le cadre de pression (7) et la partie inférieure (8).

Remarque : Utilisez toujours du verre optique pour le cadre de pression (7). Vous pouvez utiliser du verre optique ou du verre AN * pour la partie inférieure (8).

5. Positionnement des diapositives 35 mm montées

Placez le passe-vue pour les diapositives 35 mm (2) montées dans la partie inférieure (8). Aucun insert ne doit être dans le cadre de pression (7). Placez maintenant la diapositive de 35 mm montée par le haut dans le renforcement du passe-vue (fig. K). Il n'est pas nécessaire d'ouvrir le cadre de pression (7). Le passe-vue est pourvu d'évidements de préhension (15) permettant de retirer facilement la diapositive.

6. Positionnement des films en bande

Monter la paire de passe-vue ou d'inserts en verre correspondants ou plutôt une combinaison d'un passe-vue approprié et d'un insert en verre dans le cadre de pression (7) et la partie inférieure (8).

La partie inférieure (8) présente deux goupilles d'arrêt réglables (14) pour les films en bande 35 mm (24x36), 41 mm (film en rouleau 127 / 4x4) et de 61,5 mm (film en rouleau de 120 / 4,5x6 - 6x9) (voir figure L). Déplacez ces goupilles d'arrêt dans la position souhaitée en les poussant vers le bas et en les faisant glisser simultanément.

Remarque : Le passe-vue 35 mm « a 24 x 36 » (5) comporte des guides supplémentaires (19) pour un guidage exact des films en bande.

Ouvrez maintenant complètement ou au moins partiellement le cadre de pression (7), insérez la bande de film dans la partie inférieure (8) et positionnez l'image que vous souhaitez numériser exactement au-dessus de la découpe de format (18). Assurez-vous que la bande de film touche les deux broches d'arrêt (14) (si possible). Fermez maintenant le cadre de pression (7) pour obtenir la planéité requise pour la bande de film.

Lorsque vous utilisez des passe-vues 35 mm (4), (5) couvrez la fenêtre de visualisation (17) avec l'une des bandes de masquage (9) pendant la numérisation afin d'éviter les lumières parasites. Vous pouvez déplacer la bande de masquage (9) avec le curseur de la bande de masquage (10) (voir fig. M).

Pour avancer doucement la bande de film vers la photo suivante, soulevez légèrement le cadre de pression (7) et déplacez la bande de film le long des broches d'arrêt (14).

Lorsque vous insérez des négatifs simples ou des diapositives non encadrées, assurez-vous qu'ils sont positionnés exactement sur la fenêtre du passe-vue (18).

7. Informations complémentaires

Tenez toujours le cadre de pression (7) par la poignée (11) pour l'ouvrir ou le fermer et déplacez-le à la main jusqu'à la position finale souhaitée.

La partie inférieure (8) est équipée de quatre bandes de masquage coulissantes (9) pour réduire la fenêtre. Cela évitera les lumières parasites si, par exemple, la bande de film est plus petite que la fenêtre du passe-vue (par exemple, un film de 35 mm sur des masques de format 4,5 x 6).

Les bandes de masquage sont également utiles pour ombrer les parties non désirées de l'image sur les bords (recadrage).

Veillez noter que la netteté des contours ne sera pas parfaite au niveau des bandes de masquage.

Pour la conversion négative / positive des négatifs en noir et blanc et en couleur, utilisez les outils appropriés de votre programme de traitement d'images.

8. Maintenance et entretien

FilmCopy Vario ne nécessite aucun entretien.

Nettoyez FilmCopy Vario avec un chiffon doux et sec. N'utilisez en aucun cas de l'essence ou d'autres solvants.

Lors de l'utilisation d'inserts en verre, assurez-vous qu'ils sont exempts de poussière, de peluches, de traces de doigts ou autres.

9. Spécifications

Poids de FilmCopy Vario

(sans masques, sans tapis de recouvrement) : env. 600 g

Dimensions du tapis de recouvrement: env. 254 x 201 mm

10. Accessoires

4489 Passe-vue pour diapositives de 35 mm montées sous cache 5 x 5 cm (incluses)

4486 Passe-vue 24 x 36 mm (inclus)

4491 Passe-vue 24,5 x 36,5 mm (a+b)

4431 Passe-vue 4,5 x 6 cm

4485 Passe-vue 6 x 6 cm

4436 Passe-vue 6 x 7 cm

4492 Passe-vue Panorama 24 x 66 mm

4490 Paire d'inserts en verre optique

4433 Paire d'inserts en verre AN / verre optique

4435 Passe-vue 24 x 36 mm / verre AN

4434 Passe-vue 6 x 6 cm / verre AN

4432 Passe-vue 6 x 7 cm / verre AN

4494 Insert sans découpe (la paire), à découper soi-même

2453 Table lumineuse LED « slimlite plano », zone éclairée 22 x 16 cm (livrée avec 2458)

Le dispositif de maintien FilmCopy dia MF (numéro de code 2459) est adapté à la numérisation de diapositives de format moyen montées (4,5 x 6 cm et 6 x 6 cm sur des supports de 7 x 7 cm).

Sous réserve de modifications techniques.

Toutes les spécifications sont approximatives.

* Verre Anti-Newton, pour éviter les anneaux de Newton

ESPAÑOL

- (1) FilmCopy Vario
- (2) Máscara para diapositivas de 35 mm montadas
- (3) Tapete de cobertura
- (4) Máscara "b 24 x 36"
- (5) Máscara "a 24 x 36"
- (6) Mesa de luz LED "slimlite plano" (incluida con 2458)
- (7) Marco de presión
- (8) Parte inferior
- (9) Tiras de enmascarar
- (10) Deslizador de las tiras de enmascarar
- (11) Barra de manejo
- (12) Levas de retención
- (13) Lengüetas de pinza
- (14) Pins de tope
- (15) Rebajes de agarre
- (16) Bordes biselados
- (17) Ventana de visualización para número de fotograma
- (18) Recorte de formato
- (19) Tiras de guía

Antes de usar el FilmCopy Vario, por favor lea estas instrucciones cuidadosamente. Guárdelas en un lugar seguro para tenerlas a mano en cualquier momento. En caso de vender o ceder el FilmCopy Vario a otra persona, incluya siempre estas instrucciones.

1. Uso

FilmCopy Vario es un dispositivo de soporte para el posicionamiento exacto de diapositivas y negativos durante la digitalización en mesas de luz. Es adecuado para diapositivas montadas de 35 mm, tiras de película y diapositivas o negativos sueltos sin montar (película diapositiva, película de blanco y negro, película negativa a color) desde 35 mm hasta 6 x 9 cm. Los formatos más grandes de 35 mm requieren máscaras especiales o insertos en vidrio, que están disponibles como accesorios.

Sítue el FilmCopy Vario en el centro del tapete de cobertura (3) incluido en el centro de la mesa de luz. Los pies de goma del FilmCopy Vario deben situarse en las esquinas del recorte del tapete de cobertura. El tapete de cobertura sirve como protección contra la luz parásita.

Al posicionar el tapete de cobertura (3) en la mesa de luz "slimlite plano" (6) (la mesa de luz está incluida en el FilmCopy Vario Kit, código 2458), por favor asegúrese que el área iluminada de la mesa de luz está totalmente cubierta por el tapete. Ajuste la mesa de luz al máximo de iluminación al digitalizar.

Use el FilmCopy Vario únicamente de la forma descrita en estas instrucciones. Cualquier otro uso debe ser considerado como no adecuado, y podría en daños materiales o personales. FilmCopy Vario no es un juguete.

Kaiser Fototechnik no se responsabiliza de daños causados por uso no adecuado o incorrecto.

2. Instrucciones de seguridad

Por favor observe las siguientes instrucciones de seguridad:

Mantenga el FilmCopy Vario fuera del alcance de los niños.

No desmonte el FilmCopy Vario. Las reparaciones se deben llevar a cabo solo por personal cualificado.

Use el FilmCopy Vario únicamente con recambios diseñados para él.

Mantenga el FilmCopy Vario alejado del agua y otros líquidos, así como de materiales combustibles.

No utilice o almacene el FilmCopy Vario en lugares con humedad del aire extremadamente alta o con temperaturas elevadas. Mantenga el FilmCopy Vario alejado de la radiación directa del sol.

3. Se entrega con (fig. A)

Al desempaquetar el dispositivo por primera vez, por favor compruebe que el equipo esté completo. Comprende:

2457 FilmCopy Vario

- FilmCopy Vario (1)
- Máscara para diapositivas montadas de 35 mm en formato 5 x 5 cm (2)
- Par de máscaras de formato para tiras de película negativa y diapositiva de 24 x 36 mm (4), (5)
- Tapete de cobertura (3) contra luz parásita

2458 FilmCopy Vario Kit

Mismo equipo que el FilmCopy Vario (2457), pero con mesa de luz LED "slimlite plano" adicional (6) con un área iluminada de 22 x 16 cm.

Equipamiento adicional requerido para el trabajo de digitalización:

- Cámara con posibilidad de fotografía de aproximación (por ejemplo, con objetivo macro)
- Soporte para reproducción (ver fig. B) o trípode con columna central reversible (ver fig. C)
- Mesa de luz (ya incluida con 2458)
- Opcionalmente un control remoto para prevenir las vibraciones de la cámara al utilizar tiempos de exposición prolongados

4. Cambio de insertos

Por defecto, el FilmCopy Vario se entrega con una máscara para diapositivas de 35 mm (2) ya insertada.

Adicionalmente, el FilmCopy Vario se puede equipar con distintos pares de insertos (máscaras de formato/insertos de vidrio) para tiras de película. Ver capítulo 10 para los insertos disponibles.

Todos los insertos tienen los bordes biselados (16) en los lados largos y quedan retenidos en el marco de presión (7) y en la parte inferior (8), respectivamente, por dos levas de retención (12) y dos lengüetas elásticas de pinza (13).

Para **extraer un inserto**, pliegue el marco de presión (7). A continuación empuje el inserto hacia las lengüetas de la pinza (13) y extraiga el inserto de las levas de retención (12). Ver fig. G.

Para **colocar un inserto**, en primer lugar presione el borde biselado (16) de un lado largo bajo las dos lengüetas de pinza (13), y a continuación el borde biselado del otro costado largo bajo las levas de retención (12). Ver fig. H y I.

Por favor, tenga en cuenta: Las máscaras de formato para tiras de película de 35 mm que se suministran con el producto son diferentes para la parte inferior (8) y para el marco de presión (7). La máscara de formato "a 24 x 36" (5) está destinada a la parte inferior (8) y la máscara de formato "b 24 x 36" (4) lo está para el marco de presión (7).

Las máscaras de formato de 35 mm tienen una ventana de visualización (17) que permite ver el número de fotograma, cuando la película está posicionada.

Los pares de máscaras de formato 4436 para 6 x 7 cm, 4485 para 6 x 6 cm y 4431 para 4,5 x 6 cm poseen los componentes idénticos para el marco de presión (7) y la parte inferior (8).

También es posible usar un inserto en vidrio (vidrio AN * o vidrio óptico) en la parte inferior (8) y la máscara de formato correspondiente en el marco de presión (7).

Para el formato 6 x 9 no son necesarias máscaras de formato. Use en su lugar insertos de vidrio para el marco de presión (7) y la parte inferior (8).

Por favor, note: Use siempre vidrio óptico para el marco de presión (7). Puede usar vidrio óptico o vidrio AN * para la parte inferior (8).

5. Insertando diapositivas montadas de 35 mm

Ajuste la máscara de formato para diapositivas montadas de 35 mm (2) en la parte inferior (8). No debe haber ningún inserto en el marco de presión (7). Ahora sitúe la diapositiva montada de 35 mm desde arriba en el hueco de la máscara de formato (fig. K). No es necesario abrir el marco de presión (7). La máscara de formato incorpora rebajes de agarre (15), de forma que la diapositiva se puede extraer fácilmente.

6. Insertando tiras de película

Ajuste el par de máscaras de formato o insertos de vidrio que corresponda, o una combinación de máscara de formato e inserto de vidrio adecuada, en el marco de presión (7) y la parte inferior (8).

La parte inferior (8) posee dos pins de tope ajustables (14) para la guía de tiras de película de 35 mm (24x36), 41 mm (película en rollo de 127 / 4x4) y 61,5 mm (película en rollo de 120 / 4,5x6 – 6x9) de ancho (ver fig. L). Mueva los pins de tope a la posición deseada empujándolos hacia abajo y deslizándolos simultáneamente.

Nota: La máscara de formato de 35 mm "a 24 x 36" (5) incluida posee tiras de guía adicionales (19) para una guía exacta de las tiras de película.

A continuación abra el marco de presión (7) por completo o al menos parcialmente, inserte la tira de película en la parte inferior (8) y sitúe la imagen que desea digitalizar exactamente el recorte del formato (18). Por favor, asegúrese de que la tira de película toque ambos pins de tope (14) (si es posible). Ahora cierre el marco de presión (7) para lograr que la tira de película quede plana.

Al usar las máscaras de formato de 35 mm (4), (5) cubra la ventana de visualización (17) con una de las tiras de enmascarar (9) durante la digitalización para evitar luz parásita. Se puede mover la tira de enmascarar (9) con el deslizador de tiras de enmascarar (10) (ver fig. M).

Para desplazar suavemente la tira de película hacia el siguiente fotograma levante el marco de presión (7) ligeramente y mueva la tira de película a lo largo de los pins de tope (14).

Al insertar negativos individuales o diapositivas sin montar, asegúrese de que están situadas exactamente en el espacio de recorte del formato (18).

7. Información adicional

Sostenga siempre el marco de presión (7) por la barra de manejo (11) para abrirlo o cerrarlo, y muévelo a mano a la posición final deseada.

La parte inferior (8) está equipada con cuatro tiras de encuadre deslizantes (9) para reducir el área de recorte. Esto evitará luz parásita, si – por ejemplo – la tira de película es más pequeña que el recorte de formato (por ejemplo, película de 35 mm en máscaras de formato de 4,5 x 6).

Las tiras de encuadre son también prácticas si deseamos ocultar partes no deseadas en los extremos de la imagen.

Por favor, tenga en cuenta que no logrará una nitidez perfecta de los bordes en el área de las tiras de encuadre.

Para conversión negativo/positivo de los negativos de blanco y negro o color use las herramientas apropiadas de su programa de procesamiento de imágenes.

8. Cuidados y mantenimiento

FilmCopy Vario no necesita mantenimiento.

Limpie el FilmCopy Vario con un paño suave y seco. De ninguna manera use gasolina u otros disolventes.

Al usar los insertos de vidrio, asegúrese que están libres de polvo, huellas de dedos u otra suciedad.

9. Especificaciones

Peso del FilmCopy Vario (sin máscaras, sin tapete de cobertura): aprox. 600 g

Dimensiones del tapete de cobertura: aprox. 254 x 201 mm

10. Accesorios

4489 Máscaras para diapositivas montadas de 35 mm con dimensiones exteriores de 5 x 5 cm (incluidas)

4486 Máscaras para formato 24 x 36 mm (incluidas)

4491 Máscaras para formato 24,5 x 36,5 mm (a+b)

4431 Máscaras para formato 4,5 x 6 cm

4485 Máscaras para formato 6 x 6 cm

4436 Máscaras para formato 6 x 7 cm

4492 Máscaras para formato panorama 24 x 66 mm

4490 Par de insertos en vidrio óptico

4433 Par de insertos en vidrio óptico / vidrio AN

4435 Máscara para formato 24 x 36 mm / vidrio AN

4434 Máscara para formato 6 x 6 cm / vidrio AN

4432 Máscara para formato 6 x 7 cm / vidrio AN

4494 Par de insertos sin recorte, para cortar por parte del usuario

2453 Mesa de luz LED "slimlite plano", área iluminada 22 x 16 cm (incluida en 2458)

El dispositivo de soporte FilmCopy dia MF (código 2459) es adecuado para digitalizar diapositivas montadas de formato medio (diapositivas de 4,5 x 6 cm y 6 x 6 cm en monturas de 7 x 7 cm).

Nos reservamos el derecho a realizar modificaciones técnicas. Todas las especificaciones son aproximadas.

* Vidrio Anti-Newton, para evitar los anillos de Newton

ITALIANO

- (1) FilmCopy Vario
- (2) Maschera di formato per diapositive 35 mm montate
- (3) Tappetino di supporto
- (4) Maschera di formato "b 24 x 36"
- (5) Maschera di formato "a 24 x 36"
- (6) Visore piano LED "slimlite piano" (a corredo con il 2458)
- (7) Telaio di pressione
- (8) Parte inferiore
- (9) Strisce di mascheratura
- (10) Corsore per strisce di mascheratura
- (11) Chiusura a libro
- (12) Barre di bloccaggio
- (13) Morsetto di bloccaggio
- (14) Perni di fissaggio
- (15) Incavo per estrazione dia intelaiate
- (16) Bordi smussati
- (17) Finestra di visualizzazione per il numero dell'immagine
- (18) Formato negativa o dia
- (19) Strisce guida

Prima di utilizzare il FilmCopy Vario, leggere attentamente queste istruzioni. Conservatele al sicuro per averle sempre a disposizione in qualunque momento. Se prestate il FilmCopy Vario ad altre persone, allegare sempre queste istruzioni.

1. Utilizzo previsto

FilmCopy Vario è un dispositivo di tenuta per l'esatto posizionamento delle diapositive e dei negativi durante la digitalizzazione sul visore luminoso. E' adatto per montarvi diapositive 35 mm, pellicole in striscia e singole diapositive intelaiate e negativi singoli (pellicole diapositive, pellicole in bianco e nero, pellicole negative a colori) da 35 mm fino a 6 x 9 cm. Formati superiori a 35 mm richiedono rispettivamente maschere di formato particolari o inserti in vetro, che sono disponibili come accessori.

Posizionare il FilmCopy Vario nella parte centrale del tappetino di supporto a corredo (3) sulla parte superiore del visore luminoso. Il piedino in gomma del FilmCopy Vario deve essere posizionato negli angoli del ritaglio del tappetino sovrapposto. Il tappetino sovrapposto serve come protezione della luce parassita.

Quando si posiziona il tappetino di supporto (3) sul visore luminoso "slimlite piano" (6) (il visore luminoso viene fornito a corredo nel FilmCopy Vario Kit, codice no. 2458), assicurarsi che tutta la superficie illuminata del visore sia coperta dal tappetino. Durante la digitalizzazione portare il visore alla massima luminosità possibile.

Usare il FilmCopy Vario solamente come descritto in queste istruzioni. Qualunque altro tipo di utilizzo può causare danni materiali o lesioni fisiche. Il FilmCopy Vario non è un giocattolo.

Kaiser Fototechnik non si prende responsabilità per danni causati da uso non intenzionale o non corretto.

2. Istruzioni di sicurezza

Osservare le seguenti istruzioni di sicurezza:

Tenere il FilmCopy Vario lontano dalla portata dei bambini.

Non smontare il FilmCopy Vario. Le eventuali riparazioni devono essere eseguite da personale qualificato.

Utilizzare il FilmCopy Vario solamente con gli accessori progettati per lui.

Tenere il FilmCopy Vario lontano da acqua o altri liquidi e da materiali infiammabili.

Non usare e non lasciare il FilmCopy Vario in ambienti con tasso di umidità estremamente elevato o estremamente caldi. Tenere il FilmCopy Vario lontano da radiazioni solari dirette.

3. Controllo della fornitura (fig. A)

Quando si disimballa lo strumento per la prima volta, controllare che la fornitura sia completa. Esso comprende:

2457 FilmCopy Vario

- FilmCopy Vario (1)
- Maschera di formato per diapositive 35 mm montate con formato 5 x 5 cm (2)
- Coppia di maschere di formato per pellicole negative e diapositive in striscia 24 x 36 mm (4), (5)
- Tappetino di supporto (3) contro la luce parassita

2458 FilmCopy Vario Kit

Come il FilmCopy Vario (2457), ma con un visore luminoso addizionale "slimlite piano" LED (6) con una superficie illuminata di 22 x 16 cm.

Attrezzatura addizionale richiesta per lavori di digitalizzazione:

- Apparecchio fotografico con capacità di avvicinamento (es. con obiettivi macro)
- Stativo repro (vedi fig. B) o treppiedi con colonna centrale reversibile (vedi fig. C)
- Visore piano luminoso (già a corredo con 2458)
- Un comando a distanza opzionale per prevenire movimenti della fotocamera con lunghi tempi di esposizione

4. Cambio degli inserti

Una maschera di formato per diapositive montate 35 mm (2) è già inserita nel FilmCopy Vario quando viene fornito.

Il FilmCopy Vario può inoltre essere corredato con differenti coppie di inserti (inserti di formato mascherine/vetro) per pellicole in striscia. Per inserti disponibili vedi capitolo 10.

Tutti gli inserti hanno i bordi smussati (16) sui lati lunghi e sono tenuti nel telaio di pressione (7) e nella parte inferiore (8) rispettivamente da due guide (12) e due linguette (13).

Per la rimozione di un inserto alzare la maschera di pressione (7). Premere ora l'inserto in direzione delle linguette di serraggio (13) e togliere l'inserto dalle guide di tenuta (12). Vedi fig. G.

Per l'inserimento di una mascherina spingere il bordo smussato (16) di lato sotto i due morsetti (13) e quindi il bordo smussato dal lato lungo sotto le due guide (12). Vedi fig. H e I.

Nota: Le maschere di formato per pellicole in striscia 35 mm fornite con lo strumento sono differenti per la parte inferiore (8) e il telaio di pressione (7). La maschera di formato "a 24 x 36" (5) viene utilizzata per la parte inferiore (8) e la maschera di formato "b 24 x 36" (4) per il telaio di pressione (7). La maschera di formato 35 mm hanno una finestra di visualiz-

zazione (17) che permette di vedere il numero dell'immagine, quando la pellicola è posizionata.

Le coppie delle maschere di formato 4436 per 6 x 7 cm, 4485 per 6 x 6 cm e 4431 per 4,5 x 6 cm hanno parti identiche per telaio di pressione (7) e per la parte inferiore (8).

E' anche possibile usare un vetro inserito (vetro AN * o vetro ottico) nella parte inferiore (8) e la rispettiva maschera di formato nel telaio di pressione (7).

Per il formato 6 x 9 non servono maschere di formato. Utilizzare invece inserti in vetro per il telaio di pressione (7) e per la parte inferiore (8).

Nota: Utilizzare sempre vetro ottico per il telaio di pressione (7). Si può usare vetro ottico o vetro AN * per la parte inferiore (8).

5. Inserimento delle diapositive 35 mm montate

Inserire la maschera di formato per diapositive montate 35 mm (2) nella parte inferiore (8). Non deve esserci alcun inserto nel telaio di pressione (7). Posizionare ora la diapositiva 35 mm montata dall'alto nella rientranza della maschera di formato (fig. K). Non è necessario aprire il telaio di pressione (7). La maschera di formato è dotata di guide di presa (15) in modo che la diapositiva possa essere facilmente rimossa.

6. Inserimento della pellicola in striscia

Inserire la rispettiva coppia di maschere di formato o inserti in vetro o piuttosto una combinazione di una maschera di formato adatta e un inserto in vetro nel telaio di pressione (7) e la parte inferiore (8).

La parte inferiore (8) ha due perni di arresto regolabili (14) per pellicole in striscia 35 mm (24x36), 41 mm (pellicola in rullo 127 / 4x4) e 61,5 mm (pellicola in rullo 120 / 4,5x6 - 6x9) larghezza per guida (vedi fig. L). Spostare questi perni di arresto nella posizione desiderata, premendoli verso il basso e facendoli scorrere contemporaneamente.

Nota: La maschera di formato 35 mm a corredo "a 24 x 36" (5) ha strisce di guida aggiuntive (19) per il formato esatto della striscia di pellicola.

Aprire ora completamente il telaio di pressione (7) o almeno parzialmente, inserire la striscia di pellicola nella parte inferiore (8) e posizionare l'immagine che si desidera digitalizzare esattamente sulla parte superiore del ritaglio di formato (18). Assicurarsi che la striscia della pellicola tocchi entrambe i fermi di arresto (14) (se possibile). Chiudere ora il telaio di pressione (7), per raggiungere l'esatta messa in piano della striscia di pellicola.

Quando si utilizzano le maschere di formato 35 mm (4), (5) coprire la finestra di visualizzazione (17) con una delle strisce di mascheratura (9) durante la digitalizzazione, ad evitare luce parassita. E' possibile spostare le strisce di mascheratura (9) con il cursore della striscia di mascheratura (10) (vedi fig. M).

Per spostare delicatamente la striscia di pellicola in avanti per l'immagine successiva, allentare leggermente la pressione (7) e spostare la striscia di pellicola accanto ai fermi di arresto (14).

* Vetro Anti-Newton, ad evitare anelli di Newton

Quando si inserisce un singolo negativo o una diapositiva non intelaiata assicurarsi che siano posizionate esattamente sul formato di taglio (18).

7. Informazioni supplementari

Tenere sempre il telaio di pressione (7) per mezzo della barra a mano (11), per aprirlo o chiuderlo e spostarlo nella posizione finale desiderata.

La parte inferiore (8) è corredata con quattro strisce di mascheramento scorrevoli (9) per restringere l'area del negativo o dia. Questo eviterà la luce diffusa, se - per esempio - la pellicola in rullo è più piccola del formato di ritaglio (es. pellicola 35 mm su maschere di formato 4,5 x 6).

Le strisce di mascheratura sono anche utili per ombreggiare parti indesiderate dell'immagine ai bordi.

Si prega di notare che non otterrete una nitidezza perfetta nei bordi nell'area delle strisce di mascheratura.

Per la conversione dei negativi in bianco e nero e a colori e diapositive, utilizzare strumenti adatti del programma di trattamento immagine.

8. Manutenzione e cura

Il FilmCopy Vario non richiede manutenzione.

Pulire il FilmCopy Vario con un soffice panno asciutto. In nessun caso usare petrolio o altri solventi.

Quando si usano gli inserti in vetro, assicurarsi che non siano impregnati di polvere, lanugine, impronte digitali o simili.

9. Caratteristiche

Peso del FilmCopy Vario (senza maschere, senza tappetino sovrapposto): circa 600 g

Dimensioni del tappetino: circa 254 x 201 mm

10. Accessori

- 4489 Maschera di formato per montare diapositive 35 mm con 5 x 5 cm dimensioni esterne (includere)
- 4486 Maschere di formato 24 x 36 mm (includere)
- 4491 Maschere di formato 24,5 x 36,5 mm (a+b)
- 4431 Maschere di formato 4,5 x 6 cm
- 4485 Maschere di formato 6 x 6 cm
- 4436 Maschere di formato 6 x 7 cm
- 4492 Maschere di formato panorama 24 x 66 mm
- 4490 Coppia di inserti in vetro con vetro ottico
- 4433 Coppia di inserti in vetro con vetro AN / vetro ottico
- 4435 Maschere di formato 24 x 36 mm / vetro AN
- 4434 Maschere di formato 6 x 6 cm / vetro AN
- 4432 Maschere di formato 6 x 7 cm / vetro AN
- 4494 Coppia di inserti senza ritaglio, per taglio "fai da te"
- 2453 Visore piano LED "slimlite plano", area illuminata 22 x 16 cm (con incluso 2458)

Il FilmCopy dia MF dispositivo di ritenuta (codice no. 2459) è adatto per digitalizzare diapositive montate medio formato (diapositive 4,5 x 6 cm e 6 x 6 cm in montatura 7 x 7 cm).

Ci riserviamo il diritto di apportare modifiche tecniche. Tutte le caratteristiche sono approssimative.