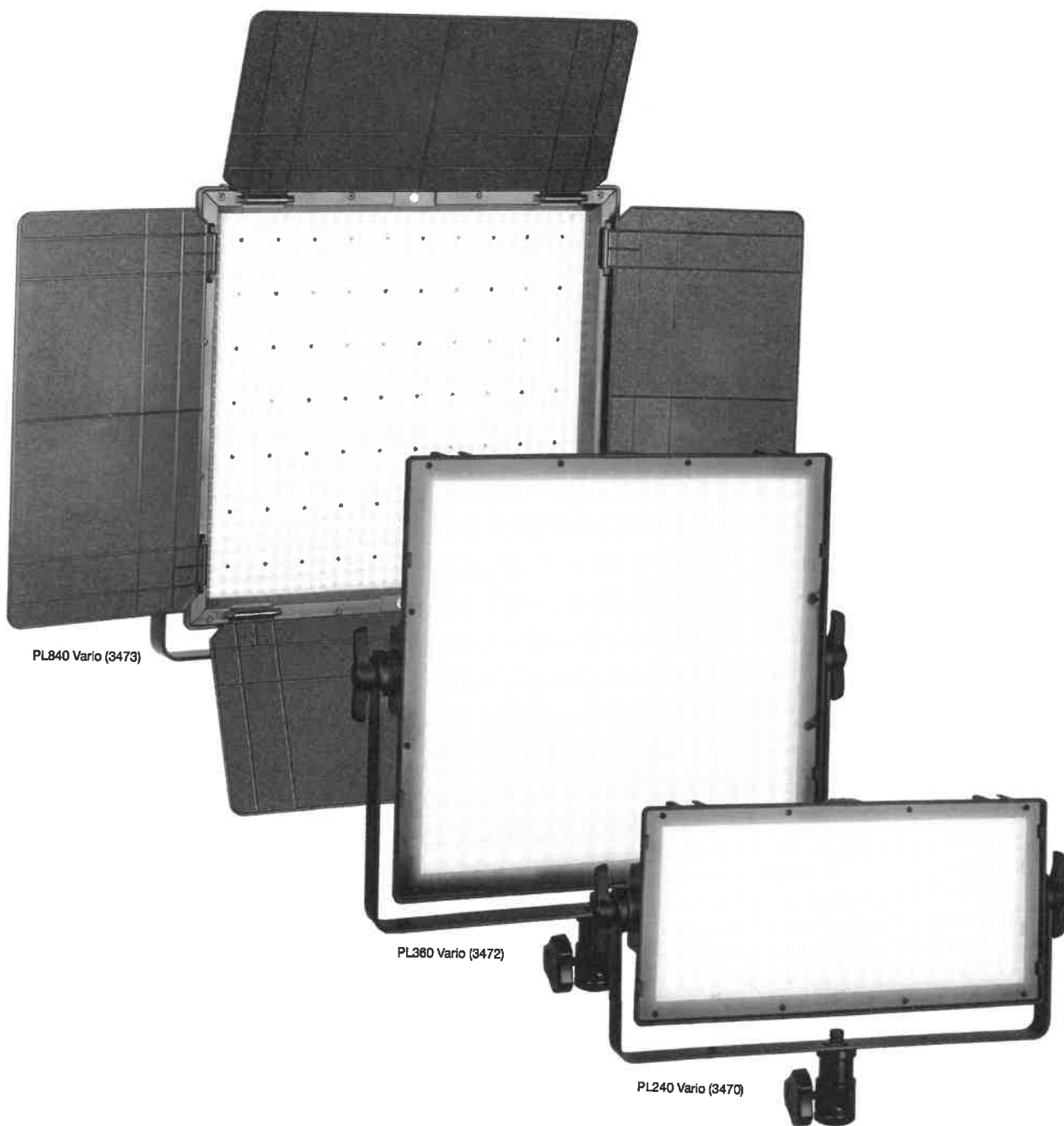
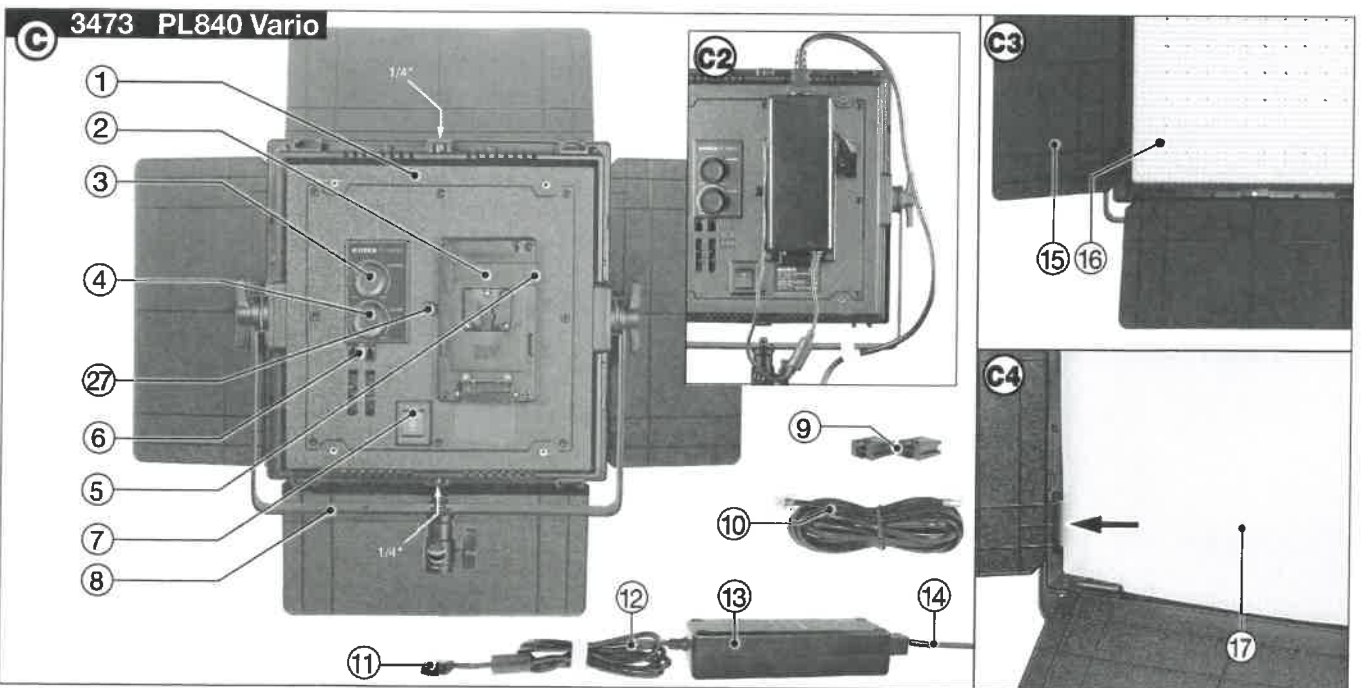
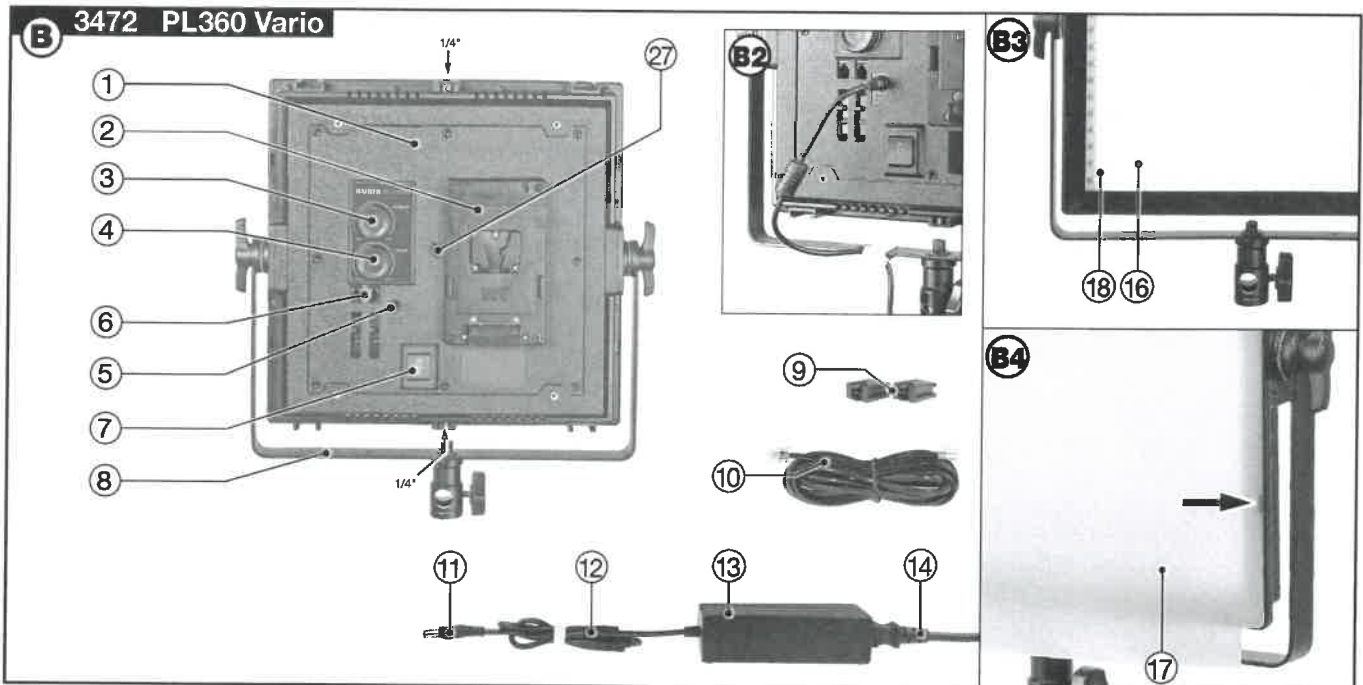
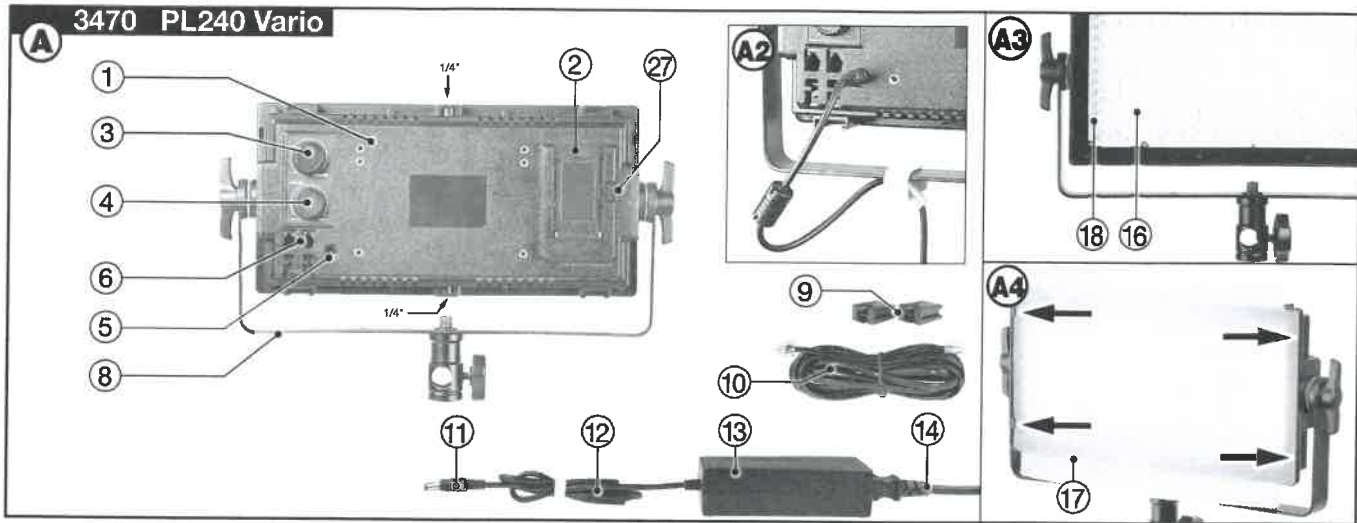


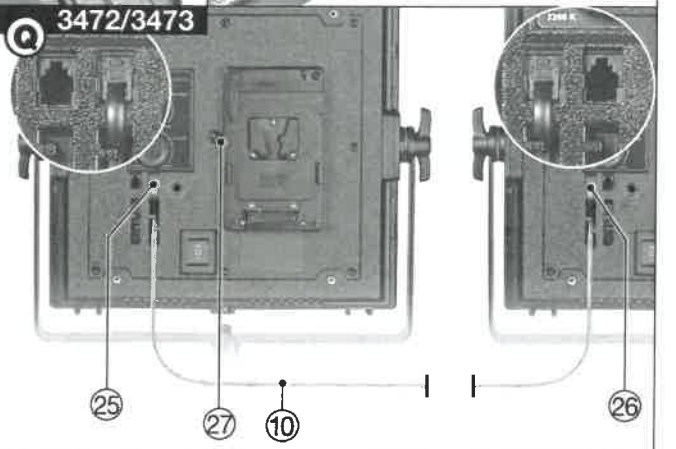
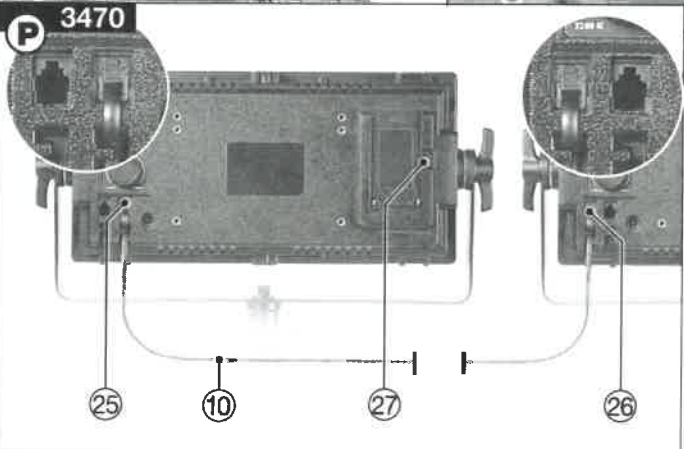
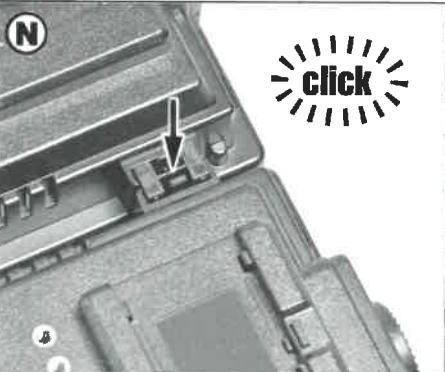
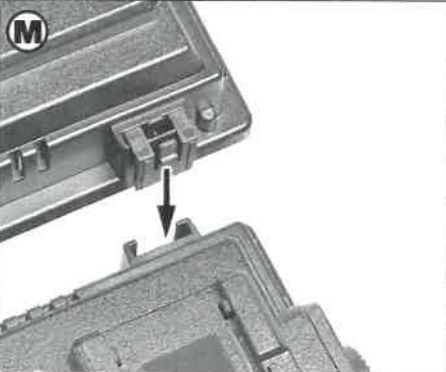
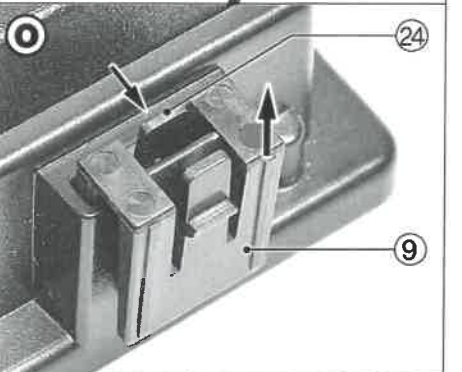
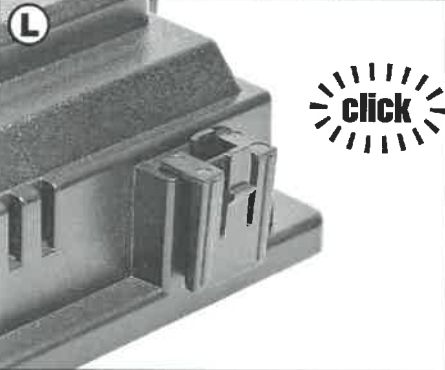
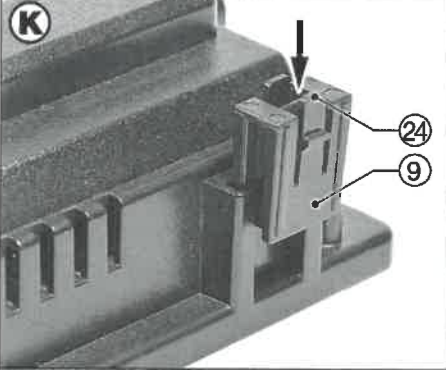
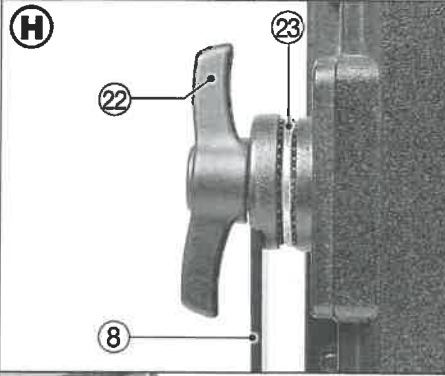
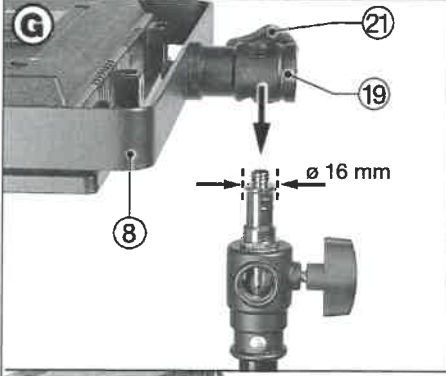
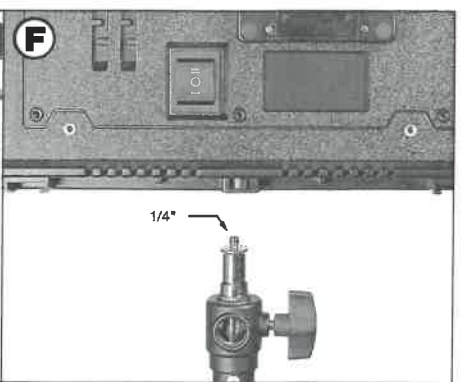
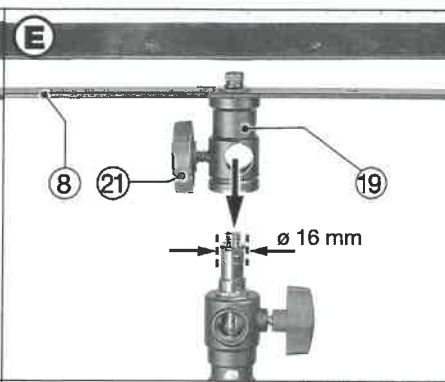
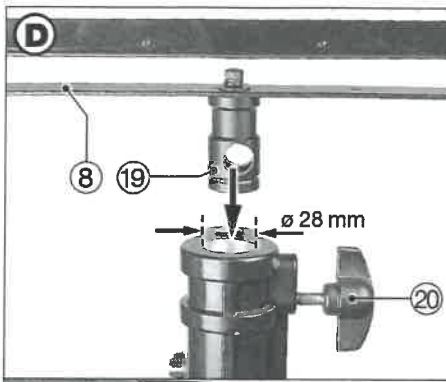
# Kaiser LED-Flächenleuchten „PL Vario“ 3470-73



Bedienungsanleitung  
Operating instructions  
Mode d'emploi  
Instrucciones  
Istruzioni

**KAISER**<sup>®</sup>  
FOTOTECHNIK





## DEUTSCH

- (1) Flächenleuchte
- (2) Akku-Adapterplatte
- (3) Helligkeitsregler (bei 3470 mit Endabschaltung)
- (4) Farbtemperaturregler
- (5) Anschluss für Netzteil
- (6) Anschlüsse für Steuerungskabel
- (7) Ein-/Ausschalter
- (8) Montagebügel
- (9) Leuchten-Verbindungsadapter
- (10) Steuerungskabel
- (11) Anschlussstecker
- (12) Anschlusskabel
- (13) Netzteil
- (14) Netzkabel
- (15) Lichtklappen
- (16) LEDs
- (17) Diffusorscheibe
- (18) Frontscheibe
- (19) 28 mm-Normzapfen
- (20) Befestigungsschraube von Stativ
- (21) Befestigungsschraube von 28 mm-Normzapfen
- (22) Flügelschraube
- (23) Zwischenscheibe
- (24) Klemmzunge
- (25) Anschluss „IN“
- (26) Anschluss „OUT“
- (27) Entriegelungstaste

**3470 LED-Flächenleuchte PL240 Vario,**  
mit 240 LEDs und Frontscheibe

**3472 LED-Flächenleuchte PL360 Vario,**  
mit 360 LEDs und Frontscheibe

**3473 LED-Flächenleuchte PL840 Vario,**  
mit 840 LEDs und Lichtklappen

Bitte lesen Sie die Bedienungsanleitung sorgfältig, bevor Sie die Leuchte in Gebrauch nehmen. Bewahren Sie die Bedienungsanleitung anschließend gut auf, damit sie Ihnen jederzeit zur Verfügung steht. Bei Weitergabe der Leuchte geben Sie diese Bedienungsanleitung bitte mit.

### 1. Bestimmungsgemäßer Gebrauch

Die LED-Flächenleuchten „PL Vario“ sind primär für die Ausleuchtung von Video- und Fotoaufnahmen bestimmt und nicht für Beleuchtungszwecke im Haushalt.

### 2. Sicherheitshinweise

Bitte beachten Sie die folgenden Sicherheitshinweise und benutzen Sie die Geräte nur bestimmungsgemäß, um Schäden und Verletzungen zu vermeiden.

Verwenden Sie die Geräte nur mit Ausrüstungsteilen, die dafür vorgesehen sind.

Halten Sie Wasser als auch brennbare Stoffe und Flüssigkeiten von den Geräten fern.

Sehen Sie nicht direkt in die Leuchte, wenn diese eingeschaltet ist.

Achten Sie darauf, dass die Geräte während des Betriebes nicht abgedeckt sind.

Die Geräte dürfen nicht in die Hände von Kindern gelangen.

Trennen Sie die Geräte bei Nichtgebrauch, Reinigung und Wartung vom Stromnetz.

Lassen Sie die Geräte zuerst abkühlen, bevor Sie sie einpacken. Achten Sie darauf, dass die eingepackte Leuchte ausgeschaltet ist.

Sollte die Leuchte längere Zeit nicht benutzt werden, nehmen Sie einen evtl. angesetzten Akku von der Leuchte.

Nehmen Sie die Geräte bei Beschädigung des Gehäuses, Steckers oder Kabels nicht in Betrieb.

Die Geräte dürfen nicht auseinander- oder umgebaut werden. Eine Instandsetzung der Geräte darf nur von Fachkräften durchgeführt werden.

Die Leuchte PL840 Vario (3473) darf nur mit geöffneten Lichtklappen (15) betrieben werden.

### 3. Lieferumfang (3470: Abb. A / 3472: Abb. B / 3473: Abb. C)

Leuchte (1), Netzteil (13), Netzkabel (14), Diffusorscheibe (17), Steuerungskabel (10) und zwei Leuchten-Verbindungsadapter (9).

### 4. Montage

Die Leuchte darf nur auf stabilen Leuchtenstativen bzw. an geeigneten Halterungen befestigt werden. Der Montagebügel (8) verfügt über einen 28 mm-Normzapfen (19), der in eine entsprechende Aufnahmebohrung gesteckt oder auf einem 16 mm-Normzapfen befestigt werden kann. Neben der vertikalen Befestigung ist auch eine horizontale Befestigung an einem 16 mm-Normzapfen möglich. Sichern Sie in jedem Fall die Leuchte mit der entsprechenden Befestigungsschraube (20, 21).

Zum Schwenken der Leuchte lockern Sie die beiden Flügelschrauben (22); halten Sie die Leuchte dabei fest. Bringen Sie die Leuchte in die gewünschte Position und fixieren Sie sie dann wieder mit den Flügelschrauben (22).

Außerdem befindet sich an der Ober- und Unterseite des Leuchtengehäuses jeweils ein Anschlussgewinde A 1/4 (1/4"), mit dem die Leuchte bei abgenommenem Montagebügel an geeigneten Stativen und Halterungen mit B 1/4 (1/4")-Gewinde befestigt werden kann. (Der Montagebügel (8) kann nach Entfernen der Flügelschrauben (22) einfach abgenommen werden. Vergessen Sie nicht die Zwischenscheiben (23), wenn Sie den Bügel später wieder montieren.)

### 5. Inbetriebnahme bei Netzbetrieb

Überprüfen Sie vor der Inbetriebnahme, ob die Netzspannung mit der auf dem Typenschild des Netzteils (13) angegebenen Betriebsspannung übereinstimmt.

#### 3470 LED-Flächenleuchte PL240 Vario:

Achten Sie darauf, dass die Leuchte ausgeschaltet ist: Die Punktmarkierung auf dem Helligkeitsregler (3) muss sich in Stellung „OFF“ befinden. **Außerdem darf kein Akku auf die Akku-Adapterplatte (2) aufgesteckt sein.**

Stecken Sie den Stecker (11) des Anschlusskabels (12) in die Buchse (5) (DC 6 -18 V, ø 2,5 mm/5,5 mm, innen positiv). Sorgen Sie für eine Zugentlastung des Kabels (Abb. A2). Schließen Sie dann das Netzteil (13) mit dem Netz-



kabel (14) ans Stromnetz an. Die Leuchte verfügt über einen Helligkeitsregler (3) mit Endabschaltung (OFF). Schalten Sie die Leuchte ein, indem Sie den Helligkeitsregler im Uhrzeigersinn drehen. Je weiter Sie im Uhrzeigersinn drehen, umso heller leuchtet die Leuchte.

#### 3472/3473 LED-Flächenleuchte PL360 Vario / PL840 Vario:

Achten Sie darauf, dass die Leuchte ausgeschaltet ist: Der Ein-/Ausschalter (7) muss sich in der mittleren Stellung („0“) befinden.

##### 3472 LED-Flächenleuchte PL360 Vario:

Stecken Sie den Stecker (11) des Anschlusskabels (12) in die Buchse (5) (DC 10-18 V,  $\varnothing$  2,5 mm/5,5 mm, innen positiv). Sorgen Sie für eine Zugentlastung des Kabels (Abb. B2). Schließen Sie dann das Netzteil (13) mit dem Netzkabel (14) ans Stromnetz an.

##### 3473 LED-Flächenleuchte PL840 Vario:

Befestigen Sie das Netzteil (13) auf der Akku-Adapterplatte (2) und stecken Sie den Stecker (11) des Anschlusskabels (12) in die Buchse (5) (DC 10 - 18 V). Schließen Sie dann das Netzteil (13) mit dem Netzkabel (14) ans Stromnetz an und sorgen Sie für eine Zugentlastung des Netzkabels (Abb. C2). Öffnen Sie die Lichtklappen (15), bevor Sie die Leuchte einschalten. *(Hinweis: Zum späteren Abnehmen des Netzteils drücken Sie auf die Entriegelungstaste (27) an der Akku-Adapterplatte (2) und schieben das Netzteil dabei gleichzeitig nach oben.)*

Drücken Sie nun den Ein-/Ausschalter (7) in Schalterstellung „I“ und wählen Sie mit dem Drehregler (3) die gewünschte Helligkeit. Je weiter Sie den Drehregler im Uhrzeigersinn drehen, umso heller leuchtet die Leuchte.

#### 3470, 3472, 3473:

Mit dem Drehregler (4) können Sie die Farbtemperatur stufenlos von 3200 Kelvin (Kunstlicht) bis 5600 Kelvin (Tageslicht) an das jeweilige Umgebungslicht anpassen.

Zur Erzielung von besonders weichem, videogerechtem Licht empfiehlt sich die Verwendung der weißen Diffusorscheibe (17). Diese wird auf die Vorderseite der Leuchte aufgesteckt (Abb. A4, B4, C4).

Die Leuchte eignet sich für unbegrenzten Dauerbetrieb.

Schalten Sie die Leuchte bei Nichtgebrauch wieder aus (bei 3470 Drehregler (3) auf „OFF“ drehen, bei 3472 und 3473 Ein-/Ausschalter (7) in Stellung „0“ bringen).

Schließen Sie bei der ausgeschalteten Leuchte 3473 bei Aufbewahrung zum Schutz der LEDs die Lichtklappen (15): zuerst die seitlichen Lichtklappen, dann die obere und untere Lichtklappe.

## 6. Akkubetrieb

Die Leuchte kann auch mit einem Akku betrieben werden (Akku nicht im Lieferumfang). Bitte beachten Sie die Hinweise in der Bedienungsanleitung des Akkus.

#### 3470 LED-Flächenleuchte PL240 Vario:

Achten Sie darauf, dass die Leuchte ausgeschaltet ist: Die Punktmarkierung auf dem Helligkeitsregler (3) muss sich in Stellung „OFF“ befinden. **Außerdem darf die Leuchte nicht mit dem Netzteil (13) verbunden sein.**

Setzen Sie einen **Sony Akku-Typ NP-F** (550, 570, 750, 770, 950, 970, ...) bzw. einen baugleichen Akku auf die Akku-Adapterplatte (2). Achten Sie dabei auf die richtige

Polarität (+/-) entsprechend der Kennzeichnung auf der Platte. Schieben Sie den Akku nach unten. Der Akku verriegelt automatisch. Schalten Sie die Leuchte ein, indem Sie den Helligkeitsregler (3) im Uhrzeigersinn drehen.

#### 3472/3473 LED-Flächenleuchte PL360 Vario / PL840 Vario:

Achten Sie darauf, dass die Leuchte ausgeschaltet ist: Der Ein-/Ausschalter (7) muss sich in der mittleren Stellung („0“) befinden.

Setzen Sie einen **V-Mount-Akku** bzw. einen baugleichen Akku auf die Akku-Adapterplatte (2). Achten Sie dabei auf die richtige Polarität (+/-) entsprechend der Kennzeichnung auf der Platte. Schieben Sie den Akku nach unten. Der Akku verriegelt automatisch. Wählen Sie für Akkubetrieb am Ein-/Ausschalter (7) die Schalterstellung „II“.

#### 3470, 3472, 3473:

Wenn die Helligkeit der Leuchte sichtbar abnimmt oder die Leuchte zu blinken beginnt, ersetzen Sie den erschöpften Akku gegen einen geladenen Akku. Die Leuchte verfügt auch über eine automatische Abschaltung bei zu geringer Spannung zur Vermeidung von Tiefentladung und Akkudefekten.

Zum Abnehmen des Akkus drücken Sie auf die Entriegelungstaste (27) an der Akku-Adapterplatte (2) und schieben den Akku dabei gleichzeitig nach oben.

Schalten Sie die Leuchte bei Nichtgebrauch aus.

## 7. Kombination und Master-Steuerung mehrerer Leuchten PL Vario

Mehrere LED-Flächenleuchten PL Vario können übereinander kombiniert werden. Die Helligkeit und die Farbtemperatur mehrerer Leuchten kann von einer Leuchte aus synchron gesteuert werden. Dabei spielt es keine Rolle, ob es sich um Leuchten des gleichen Typs oder um unterschiedliche Modelle (PL240 / PL360 / PL840) handelt.

Zur Kombination von zwei Leuchten übereinander werden zwei Leuchten-Verbindungsadapter (9) benötigt (siehe Abb. K - N). Jeder Verbindungsadapter verfügt über zwei Klemmungen (24). Achten Sie darauf, dass an beiden Leuchtengehäusen die jeweilige Klemmzunge eingerastet ist. *(Hinweis: Die Verbindung lässt sich wieder lösen, indem Sie die Klemmzunge (24) des Verbindungsadapters (9) vom Leuchtengehäuse wegdrücken und den Verbindungsadapter dabei aus der Führung am Leuchtengehäuse ziehen (Abb. O).)*

Bei übereinander kombinierten Leuchten ist zur Befestigung nur ein Montagebügel (8) erforderlich. Dieser sollte sich möglichst an der mittleren Leuchte befinden und im 90°-Winkel zum Stativ montiert werden (Abb. G, I). Nehmen Sie die Montagebügel der übrigen Leuchten nach Entfernen der Flügelschrauben (22) einfach ab. (Bewahren Sie die Flügelschrauben (22), die Montagebügel (8) und die Zwischenscheiben (23) gut auf, für den Fall, dass Sie die Montagebügel später wieder montieren wollen.)

**Achtung!** Aus Stabilitätsgründen dürfen maximal 5 Leuchten (bei 3470) bzw. 3 Leuchten (bei 3472 und 3473) übereinander kombiniert werden. Verwenden Sie nur stabile Leuchtenstative bzw. geeignete Halterungen.



Um die Helligkeit und Farbtemperatur von bis zu 16 Leuchten gemeinsam steuern zu können, müssen diese über Steuerungskabel (10) miteinander verbunden werden (Abb. P/Q). Gehen Sie dazu folgendermaßen vor:

Achten Sie darauf, dass die Leuchten ausgeschaltet sind. Dann stecken Sie ein Ende des Steuerungskabels (10) bei einer beliebigen Leuchte in den Anschluss „OUT“ (26) und das andere Ende bei einer zweiten Leuchte in den Anschluss „IN“ (25). Falls mehr als zwei Leuchten gemeinsam gesteuert werden sollen, stecken Sie ein Ende eines weiteren Steuerungskabels (10) bei der zweiten Leuchte in den Anschluss „OUT“ und das andere Ende bei einer dritten Leuchte in den Anschluss „IN“, usw.

Schalten Sie alle Leuchten ein. Die Steuerung der Helligkeit und Farbtemperatur aller Leuchten kann nun synchron von jeder beliebigen Leuchte aus erfolgen.

Schalten Sie alle Leuchten bei Nichtgebrauch wieder einzeln aus.

### 8. Wartung und Pflege

Die Leuchte ist wartungsfrei. Achten Sie darauf, dass die Frontscheibe (18) (bei 3470 und 3472) bzw. die LEDs (16) (bei 3473) frei von Flecken und Fremdkörpern sind. Entfernen Sie solche Verunreinigungen gegebenenfalls vor der Inbetriebnahme.

Reinigen Sie die Geräte mit einem weichen, trockenen Tuch. Verwenden Sie keinesfalls Benzin oder andere Lösungsmittel.

### 9. Technische Daten

#### LED-Flächenleuchte

Art.-Nr.:	3470	3472	3473
Bezeichnung:	PL240 Vario	PL360 Vario	PL840 Vario
High-CRI-LEDs:	240	360	840
Farbtemperatur (regelbar):	3200-5600 K	3200-5600 K	3200-5600 K
Farbwiedergabeindex:	CRI = 85-90	CRI = 85-90	CRI = 85-90
Abstrahlwinkel:	50°	50°	50°
Leuchtfäche:	27 x 12 cm	26 x 26 cm	26 x 26 cm
Max. Beleuchtungsstärke			
in 1 m Entfernung:	2000 Lux	2570 Lux	7270 Lux
in 2 m Entfernung:	500 Lux	640 Lux	1820 Lux
in 3 m Entfernung:	220 Lux	290 Lux	810 Lux
Leistung:	20,5 W	30 W	60 W
Betriebsspannung:	DC 6-18 V	DC 10-18 V	DC 10-18 V
Geeigneter Akku:	Sony Typ NP-F	V-Mount	V-Mount
Maße, inkl. Befestigungsbügel:	35 x 23 x 5,5 cm	35 x 37,5 x 6,5 cm	35 x 37,5 x 6,5 cm
Gewicht:	1000 g	1680 g	1730 g

#### Separates Netzteil (inkl.)

Für	PL240 Vario	PL360 Vario	PL840 Vario
Input:	AC 100-240 V/ 50-60 Hz	AC 100-240 V/ 50-60 Hz	AC 100-240 V/ 50-60 Hz
Output:	DC 12 V, 4 A	DC 12 V, 4 A	DC 15 V, 8 A

### 10. Zubehör

#### Zur Befestigung einer Leuchte

5858 Desktop-Leuchtenstativ, Einstellhöhe 22-38 cm

5859 Desktop-Leuchtenstativ, Einstellhöhe 35-70 cm

3195 Leuchtenstativ „Small“, Einstellhöhe 75-230 cm

5040 Gelenkarm Magic Arm, max. Länge 50 cm

#### Zur Befestigung von einer oder mehreren kombinierten Leuchten

3196 Leuchtenstativ „Large“, Einstellhöhe 110-290 cm

3198 Studiostativ mit 3 Rollen,  
Einstellhöhe 131-217 cm

3190 Leuchtenstativ mit Nivellierbeinen,  
Einstellhöhe 63 -298 cm

Technische Änderungen vorbehalten.  
Alle Angaben sind ca.-Werte.

#### Entsorgungshinweise



Entsorgen Sie die Produkte am Ende ihrer Lebensdauer entsprechend den geltenden gesetzlichen Bestimmungen.



## ENGLISH

- (1) Soft light
- (2) Battery adapter plate
- (3) Dimmer (3470 has additional OFF position)
- (4) Colour temperature control
- (5) Mains adapter port
- (6) Controller cable ports
- (7) On/Off switch
- (8) Mounting bracket
- (9) Connecting pieces
- (10) Controller cable
- (11) Connector plug
- (12) Connector cable
- (13) Mains adapter
- (14) Mains lead
- (15) Barn doors
- (16) LEDs
- (17) Diffusor screen
- (18) Front screen
- (19) Standard 28 mm spigot
- (20) Stand fastening screw
- (21) Spigot fastening screw
- (22) Wing screw
- (23) Spacer
- (24) Latch
- (25) IN controller port
- (26) OUT controller port
- (27) Unlock key

**3470 PL240 Vario LED Soft Light,**  
with 240 LEDs and front screen

**3472 PL360 Vario LED Soft Light,**  
with 360 LEDs and front screen

**3473 PL840 Vario LED Soft Light,**  
with 840 LEDs and barn doors

Prior to using your LED light, please read these instructions carefully. Keep them safe to have them at hand at any time. If you pass the LED light on to somebody else, always include these instructions.

### 1. Intended use

The "PL Vario" LED soft lights are intended to be used primarily for the illumination of video and photo shots. They are not intended for household lighting.

### 2. Safety Instructions

Please observe the following safety instructions and use the products only as intended to avoid damages and injuries.

Only use the products with parts designed for them.

Make sure that

- both water and flammable substances and liquids are kept away from the products.
- the products are not covered during operation.
- the products have cooled down before you stow them away.
- the light is switched off when stowed away.

Do not look directly into the light, when it is switched on.

Keep the products away from children.

Disconnect units from mains before cleaning and maintenance.

Remove battery (if attached) if you do not use the light for a longer period of time.

Do not put the unit in operation, if housing, plugs or cables are damaged.

Do not disassemble or modify the products. Repairs must only be carried out by qualified persons.

Never operate the PL840 Vario light (3473) with the barn doors (15) closed.

### 3. Scope of supply (3470: fig. A / 3472: fig. B / 3473: fig. C)

Lighting unit (1), mains adapter (13), mains lead (14), diffusor screen (17), controller cable (10) and two connecting pieces (9).

### 4. Assembly

The light has to be mounted on a stable light stand or suitable fixtures. The mounting bracket (8) has a standard 28 mm spigot (19), that can be fitted to an appropriate receiving hole or a 16 mm standard spigot. With a 16 mm standard spigot the light can be mounted horizontally or vertically. In any case secure the light with the respective fastening screw (20, 21).

When tilting the light, hold the lamp house in place and loosen the two wing screws (22). Move the light to the desired position and tighten the wing screws again.

In addition there are 1/4" connecting threads on the top side and bottom side of the housing to mount the light on suitable stands or fixtures with 1/4" thread pins when the mounting bracket (8) is removed. To remove the mounting bracket, screw off the wing screws (22). Do not forget the spacers (23) when you reattach the mounting bracket.

### 5. Starting up with mains operation

Before use make sure that the mains voltage corresponds to the operating voltage given on the type plate of the mains adapter (13).

#### 3470 PL240 Vario LED Soft Light:

Make sure that the light is switched off: The dot mark on the dimmer switch (3) must be in OFF position. **Furthermore there must be no battery attached to the battery adapter plate (2).**

Plug the connecting cable (12) in the socket (5) (DC 6-18 V, 2.5 mm/5.5 mm diameter, inside positive). Provide for a cord grip as shown in fig. A2.

Then connect the mains adapter (13) with the mains cable (14) to the mains. The light has a dimmer switch (3) with OFF position. Switch the light on by rotating the dimmer switch clockwise until it reaches the desired illumination.

#### 3472/3473 PL360 Vario / PL840 Vario LED Soft Light:

Make sure that the light is switched off: The ON/OFF switch (7) has to be in the middle position ("0").

#### 3472 PL360 Vario LED Soft Light:

Plug the connecting cable (12) in the socket (5) (DC 10-18 V, 2.5 mm/5.5 mm diameter, inside positive). Provide

for a cord grip as shown in fig. B2. Then connect the mains adapter (13) with the mains cable (14) to the mains.

#### 3473 PL840 Vario LED Soft Light:

Attach the mains adapter (13) to the battery adapter plate (2) and plug the connecting cable (12) in the socket (5) (DC 10-18 V). Then connect the mains adapter (13) with the mains cable (14) to the mains and provide for a cord grip as shown in fig. C2. Open the barn doors (15), before you switch on the light. *(Note: To detach the mains adapter (13) press the unlock key (27) on the adapter plate (2) and push the mains adapter upwards at the same time.)*

Push the ON/OFF switch (7) to the "I" position and rotate the dimmer knob (3) until you have reached the desired illumination. Rotating clockwise increases the illumination.

#### 3470, 3472, 3473:

To match the colour temperature with the ambient light, you can adjust the colour temperature between 3200 Kelvin (artificial light) and 5600 Kelvin (daylight) by rotating the control dial (4).

You should use the white diffusor screen (17) to obtain specially soft video-compatible illumination. The diffusor screen is attached to the front of the lighting unit (fig. A4, B4, C4).

With mains operation the light can be operated for an unlimited time.

Switch off the light when not in use: Turn dimmer (3) to OFF position with 3470, or push ON/OFF switch (7) to "0" position with 3472 and 3473.

When unit 3473 is switched off, close the barn doors (15) to protect the LEDs before stowing the light away: first the side flaps, then top and bottom flap.

## 6. Battery operation

The light can also be powered by battery (battery not included). Please pay attention to the battery's instructions.

#### 3470 PL240 Vario LED Soft Light:

Make sure that the light is switched off: The dot mark on the dimmer switch (3) must be in OFF position. **Furthermore the light must not be connected to the mains adapter (13).**

Place a **Sony battery NP-F** (550, 570, 750, 770, 950, 970, ...) or an identical battery on the adapter plate (2). Ensure that the polarity (+/-) complies with the markings on the plate. Push the battery downwards. The battery will lock in place automatically. Switch the light on by rotating the dimmer switch (3) clockwise.

#### 3472/3473 PL360 Vario / PL840 Vario LED Soft Light:

Make sure that the light is switched off: The ON/OFF switch (7) must be in the middle position ("0").

Place a **V-Mount battery** or an identical battery on the adapter plate (2). Ensure that the polarity (+/-) complies with the markings on the plate. Push the battery downwards. The battery will lock in place automatically. For battery operation push the ON/OFF switch (7) in the "II" position.

#### 3470, 3472, 3473:

When the brightness drops off or the light starts flashing, replace the battery. The light will shut off automatically at low voltage to avoid deep discharge or battery damage.

To detach the battery press the unlock key (27) on the adapter plate (2) and push the battery upwards at the same time.

Switch the light off when not in use.

## 7. Combining and master control of multiple PL Vario lights

Multiple PL Vario soft lights can be combined on top of each other. Illumination and colour temperature can be controlled synchronously from one light. It is irrelevant, if you combine lights of the same type or of different types (PL240 / PL360 / PL840).

Combining two lights on top of each other requires the use of two connecting pieces (9) (see fig. K - N). Each connecting piece has two latches (24). Please make sure that these latches are locked in place on both lights. *(Note: To release the connection, push the latch (24) of the connecting piece (9) away from the light and pull the connecting piece out of the guide rails of the light's housing (fig. O).)*

When combining lights on top of each other only one mounting bracket (8) is required to attach the lights. You should use the mounting bracket of the light in the middle of the combination and mount it in 90° position to the stand. (fig. G, I). Detach the mounting brackets of the other lights by removing the wing screws (22). Save the wing screws (22), the mounting brackets (8) and the spacers (23) carefully in case you want to reattach the mounting brackets again.

**Please note:** For reasons of stability you must not combine more than five lights (with 3470) or three lights (with 3472 and 3473) on top of each other. Use only sturdy light stands or suitable fixtures.

For combined controlling of illumination and colour temperature of up to 16 lights, they need to be connected via controller cables (10) (fig. P/Q). Please proceed as follows:

Make sure, that all lights are switched off. Connect one side of a controller cable (10) to the OUT port (26) of any light and the other side to the IN port (25) of a second light. If you want to control more than two lights in combination, connect one side of an additional controller cable (10) to the OUT port of the second light and the other side to the IN port of a third light and so on.

Switch on all lights. Illumination and colour temperature can now be controlled simultaneously from any light.

Switch off all lights individually when not in use.

## 8. Maintenance and care

The light is maintenance-free. Make sure that the front screen (18) (with 3470 and 3472) or the LEDs (16) (with 3473) are free of stains and dirt. If necessary remove these before operation.

Clean the light with a soft dry cloth. On no account use petrol or other cleaning agents and solvents.



## 9. Specifications

### LED soft light

Code no.:	3470	3472	3473
Type:	PL240 Vario	PL360 Vario	PL840 Vario
High-CRI-LEDs:	240	360	840
Colour temperature (adjustable):	3200-5600 K	3200-5600 K	3200-5600 K
Colour reproduction index:	CRI = 85-90	CRI = 85-90	CRI = 85-90
Angle of radiation:	50°	50°	50°
Panel size:	27 x 12 cm (10,6 x 4,7 in.)	26 x 26 cm (10,2 x 10,2 in.)	26 x 26 cm (10,2 x 10,2 in.)
Max. illuminance			
at 1 m (3.3 ft.):	2000 lux	2570 lux	7270 lux
at 2 m (6.6 ft.):	500 lux	640 lux	1820 lux
at 3 m (9.8 ft.):	220 lux	290 lux	810 lux
Power:	20.5 W	30 W	60 W
Operating Voltage:	DC 6-18 V	DC 10-18 V	DC 10-18 V
Suitable battery:	Sony type NP-F (or equivalent)	V-Mount	V-Mount
Dimensions with mounting bracket:	35 x 23 x 5.5 cm  (13.8x9.1x 2.2 in.)	35 x 37.5 x 6.5 cm  (13.8x14.8x 2.6 in.)	35 x 37.5 x 6.5 cm  (13.8x14.8x 2.6 in.)
Weight:	1000 g (35.2 oz.)	1680 g (59.2 oz.)	1730 g (60.9 oz.)

### Separate mains adapter (incl.)

For	PL240 Vario	PL360 Vario	PL840 Vario
Input:	AC 100-240 V/ 50-60 Hz	AC 100-240 V/ 50-60 Hz	AC 100-240 V/ 50-60 Hz
Output:	DC 12 V, 4 A	DC 12 V, 4 A	DC 15 V, 8 A

## 10. Accessories

### For attaching one light

- 5858 Desktop Light Stand, height 22-38 cm (8.7-15 in.)
- 5859 Desktop Light Stand, height 35-70 cm (13.8-27.6 in.)
- 3195 "Small" Light Stand,  
height 75-230 cm (29.5-90.6 in.)
- 5040 "Magic Arm" Hinged Bracket,  
length max. 50 cm (19.7 in.)

### For attaching one or more combined lights

- 3196 "Large" Light Stand,  
height 110-290 cm (43.3-114.2 in.)
- 3198 Studio Stand with 3 pivoting rollers,  
height 131-217 cm (51.6-85.4 in.)
- 3190 Light Stand with levelling legs,  
height 63-298 cm (24.8-117.3 in.)

Right reserved to make technical modifications.  
All specifications are approximate.

## Disposal Instructions



Dispose unserviceable products in accordance of the relevant statutory regulations.

## FRANÇAIS

- (1) Panneau lumineux
- (2) Adaptateur de batterie
- (3) Réglage de puissance (sur 3470 interrupteur On/Off)
- (4) Réglage de température de couleur
- (5) Connection pour alimentation secteur
- (6) Connection pour cordon de contrôle
- (7) Interrupteur On/Off
- (8) Platine de fixation
- (9) Adaptateur de couplage pour deux panneaux
- (10) Cordon de contrôle
- (11) Prise de couplage secteur
- (12) Cordon d'alimentation
- (13) Transformateur
- (14) Cordon secteur
- (15) Volets coupe-flux
- (16) LED
- (17) Diffuseur
- (18) Façade avant
- (19) Spigot 28 mm
- (20) Vis de fixation pour pied d'éclairage
- (21) Vis de fixation sur spigot 28 mm
- (22) Vis papillon
- (23) Rondelle
- (24) Pince de couplage
- (25) Connexion « In »
- (26) Connexion « Out »
- (27) Touche d'éjection

**3470 Panneau lumineux LED PL240 Vario,**  
avec 240 LED et façade avant

**3472 Panneau lumineux LED PL360 Vario,**  
avec 360 LED et façade avant

**3473 Panneau lumineux LED PL840 Vario,**  
avec 840 LED et coupe flux

Merci de lire attentivement cette notice avant la première utilisation de votre panneau lumineux. Conservez votre notice d'utilisation afin de l'avoir à disposition en toute circonstance. En cas de cession du panneau lumineux, remettez aussi cette notice.

### 1. Domaine d'utilisation

Les panneaux lumineux « PL Vario » sont destinés à une utilisation dans le cadre de la prise de vue photographique et vidéo. Ils ne sont pas destinés à un usage domestique.

### 2. Recommandations de sécurité

Merci de respecter les recommandations de sécurité suivantes et d'utiliser les appareils à ce à quoi ils sont destinés, afin d'éviter tout dommage ou blessures.

N'utilisez que les accessoires recommandés pour ces appareils.

Évitez tout contact avec des matériaux inflammables ou des liquides.

Ne regardez pas directement en direction de la source lumineuse lorsque celle-ci est allumée.

Soyez attentif à ce que l'alimentation secteur ne soit pas débranchée durant le fonctionnement de l'appareil.

Les appareils doivent être tenus hors de portée des enfants. Déconnectez les appareils du réseau électrique en cas de non utilisation, d'entretien, de réparation.

Laissez les appareils refroidir avant de les ranger. Soyez attentif à ce que les lampes soient bien éteintes.

En cas de non utilisation prolongée, retirez la batterie du panneau lumineux.

N'utilisez pas les appareils en cas de dommage sur l'appareil lui-même, le cordon d'alimentation, les connectiques.

Les appareils ne doivent être ni démontés ni transformés.

L'accès à l'intérieur des appareils ne doit être réalisé uniquement par des personnels qualifiés. Les appareils PL840 ne doivent être utilisés qu'avec les volets (15) ouverts.

### 3. Inclus dans la livraison (3470: photo A / 3472: photo B / 3473: photo C)

Panneau lumineux (1), alimentation (13), cordon d'alimentation (14), diffuseur (17), cordon de contrôle (10) et 2 connections (9) pour panneaux lumineux.

### 4. Montage

Les panneaux lumineux ne doivent être utilisés et donc installés que sur des trépieds d'éclairage stables. La platine de montage (8) dispose d'un spigot standard de 28 mm (19), qui peut être fixé sur un pied équipé d'un trou correspondant ou sur un spigot standard de 16 mm. Le panneau peut être fixé sur un spigot de 16 mm soit horizontalement, soit verticalement. Assurez dans tous les cas de la bonne fixation du panneau en vissant les vis appropriées (20, 21).

Pour incliner le panneau, dévisser les deux vis papillon (22), positionnez et maintenez fermement le panneau dans la position souhaitée. Vissez les deux vis papillons de chaque côté du panneau.

Les panneaux disposent d'un pas de vis 1/4 de pouce sur les faces inférieures et supérieures, qui permettent de fixer le panneau sur un spigot ou fixation équipés d'un pas de vis 1/4 de pouce correspondant lors du démontage de la platine de fixation (8). La platine de fixation peut être aisément enlevée en dévissant les deux vis papillon (22) de chaque côté du panneau. N'oubliez pas les rondelles (23) lors du remontage de la platine (8).

### 5. Mise en fonctionnement lors d'une utilisation sur secteur

Vérifiez lors d'une utilisation sur secteur de la concordance entre le transformateur (13) et la tension du secteur.

#### 3470 Panneau LED PL240 Vario :

Veillez à ce que le panneau soit éteint. Le point du régulateur de puissance (3) doit se trouver sur la position « Off ». **Aucun batterie ne doit être alors installé sur l'adaptateur prévu à cet effet (2).**

Branchez le connecteur (11) du cordon d'alimentation (12) dans la prise (5) (DC 6 -18 V, ø 2,5 mm/5,5 mm, borne + à l'intérieur). Veillez à sécuriser le cordon en le fixant à la platine (photo A2).

Reliez l'alimentation au secteur (13) à l'aide du cordon (14) prévu à cet effet. Le panneau dispose d'un régulateur de puissance (3) et d'une position « Off ».

Allumez le panneau lumineux, réglez la puissance en tournant le bouton de puissance dans le sens des aiguilles d'une montre.

#### 3472/3473 Panneau LED PL360 Vario / PL840 Vario :

Soyez attentifs à ce que le panneau soit éteint, l'interrupteur On/Off (7) doit être positionné sur la position « 0 ».

##### 3472 Panneau LED PL360 Vario :

Connectez la prise (11) du cordon d'alimentation (12) sur le panneau (5) (DC 10-18 V, ø 2,5 mm/5,5 mm, borne + à l'intérieur). Sécurisez le cordon sur la fixation du panneau (B2). Connectez l'alimentation au secteur (13) (14).

##### 3473 Panneau LED PL840 Vario :

Fixez l'alimentation externe (13) sur la platine prévue pour la batterie (2) Connectez la prise (11) du cordon d'alimentation (12) sur le panneau (5) (DC 10-18 V). Sécurisez le cordon sur la fixation du panneau (C2). Connectez l'alimentation au secteur (13) (14). Ouvrez les volets coupe-flux (15) avant d'allumer le panneau. *(Précision: Pour retirer l'alimentation, pousser sur le bouton (27) à gauche de la platine dédiée à la batterie (2) et pousser l'alimentation vers le haut.)*

Poussez alors l'interrupteur On/Off (7) sur la position « I » et choisissez à l'aide du bouton rotatif (3) la puissance souhaitée.

#### 3470, 3472, 3473:

Vous pouvez régler la température de couleur en continu de 3200°K (lumière artificielle) à 5600°K (lumière du jour) à l'aide du bouton rotatif (4) et adapter votre lumière à la lumière ambiante.

Nous vous recommandons l'utilisation du diffuseur (17) pour obtenir une lumière diffuse, idéale en vidéo. Celui-ci se fixe sur la partie frontale du panneau (A4, B4, C4).

Les panneaux lumineux peuvent être utilisés sans limite de durée.

En cas de non-utilisation éteignez ceux-ci (3470 : bouton rotatif (3) sur « Off », 3472 et 3473 interrupteur (7) en position « 0 »).

3473 : Refermez les panneaux coupe-flux (15) pour protéger les LED (16) en commençant par les panneaux latéraux.

## 6. Utilisation sur batterie

Les panneaux peuvent être utilisés avec des batteries (en option). Merci de consulter le mode d'emploi des batteries.

#### 3470 Panneau LED PL240 Vario :

Veillez à ce que le panneau soit éteint. Le point du régulateur de puissance (3) doit se trouver sur la position « Off ». **Le panneau ne doit en aucun cas être connecté à l'alimentation externe (13).**

Installez un **batterie de type Sony NP-F** (550, 570, 750, 770, 950, 970, ...) ou compatible sur la platine dédiée (2). Vérifiez la polarité de la batterie (+/-). Poussez la batterie vers le bas. La batterie se verrouille automatiquement. Allumez le panneau, réglez la puissance en tournant dans le sens des aiguilles d'une montre le bouton rotatif (3).

#### 3472/3473 Panneau LED PL360 Vario / PL840 Vario :

Soyez attentifs à ce que le panneau soit éteint, l'interrupteur On/Off (7) doit être positionné sur la position « 0 ».

Installez une batterie de **type Sony monture V** (V-Mount) ou compatible sur la platine dédiée à cet effet (2). Vérifiez la polarité de la batterie (+/-). Poussez la batterie vers le bas. La batterie se verrouille automatiquement. Pour une utilisation sur batterie, positionnez l'interrupteur (7) sur la position « II ».

#### 3470, 3472, 3473:

Quand la luminosité des panneaux baisse de façon significative ou que les panneaux commencent à clignoter, changez la batterie en place par une batterie chargée. En cas de charge trop basse, les panneaux s'éteignent automatiquement pour éviter une décharge trop importante.

Pour retirer la batterie, enfoncez sur le bouton poussoir (27) près de la platine dédiée (2) et poussez simultanément la batterie vers le haut.

## 7. Combinaison et contrôle lors d'une utilisation de plusieurs panneaux PL Vario

Il est possible de contrôler simultanément plusieurs panneaux LED Vario. La puissance et la température de couleur peuvent alors être contrôlées à partir d'un seul panneau, même avec des modèles différents (PL240 / PL360 / PL840).

Deux clips de liaison (9) sont nécessaires pour assembler deux panneaux lumineux (voir K-N). Chaque clip dispose d'un double système de blocage (24). Soyez attentif lors du montage à ce que les clips soient correctement insérés et bloqués. *(Précision : il suffit d'appuyer sur les leviers de blocage pour séparer deux panneaux et de retirer les clips (voir O).)*

Une seule fixation (8) est nécessaire lors du montage combiné de plusieurs panneaux lumineux. Dans la mesure du possible utilisez la fixation se trouvant au milieu et positionnez là à 90° par rapport au trépied d'éclairage (voir G, I). Retirez les fixations (8) des autres panneaux en dévissant les vis papillons (22), les fixations et les rondelles (23) (conservez celles-ci précieusement dans le cas où vous auriez à réassembler les fixations).

**Attention !** Pour des raisons de stabilité, il n'est pas possible d'assembler plus de 5 panneaux 3470 ou 3 panneaux 3472/3473. Utilisez des pieds d'éclairage suffisamment stables pour supporter vos panneaux.

16 panneaux lumineux peuvent être contrôlés simultanément (température de couleur/puissance). Le cordon (10) permet cette connexion (voir P/Q).

Veillez à ce que les panneaux soient éteints. Connecter l'une des extrémités du cordon (10) sur la prise « OUT » (26) et l'autre extrémité sur la prise « IN » (25).

Dans le cas où vous souhaiteriez connecter simultanément plus de 2 panneaux, multipliez les connexions à l'aide des cordons (10).

Allumez les panneaux, vous pouvez alors contrôler simultanément la température de couleur et la puissance de tous les panneaux.

Eteignez chaque panneau en fin d'utilisation.

## 8. Délai de mise en route et entretien

Les panneaux lumineux sont opérationnels sans délai. Soyez attentifs à ce que les faces avant (18) (3470 et 3472) mais aussi les LED (16) (3473) restent propres et libres. Evitez tout ce qui peut entraver le bon fonctionnement des matériels.

Nettoyez les panneaux lumineux avec un chiffon sec et doux. N'utilisez en aucun cas de l'essence ou tout autre produit nettoyant.

## 9. Caractéristiques

### Panneaux lumineux LED

Réf. :	3470	3472	3473
Type :	PL240 Vario	PL360 Vario	PL840 Vario
HQ-LED :	240	360	840
Température de couleur (réglable) :	3200-5600 K	3200-5600 K	3200-5600 K
Index restitution couleurs :	CRI = 85-90	CRI = 85-90	CRI = 85-90
Couverture :	50°	50°	50°
Surface lumineuse :	27 x 12 cm	26 x 26 cm	26 x 26 cm
Puissance max			
à 1 m :	2000 lux	2570 lux	7270 lux
à 2 m :	500 lux	640 lux	1820 lux
à 3 m :	220 lux	290 lux	810 lux
Puissance :	20,5 W	30 W	60 W
Tension d'utilisation :	DC 6-18 V	DC 10-18 V	DC 10-18 V
Batterie compatible :	Sony monture NP-F (ou équivalent)	V-Mount	V-Mount
Dimensions, avec étrier :	35 x 23 x 5,5 cm	35 x 37,5 x 6,5 cm	35 x 37,5 x 6,5 cm
Poids :	1000 g	1680 g	1730 g

### Alimentation séparée (incl.)

Pour	PL240 Vario	PL360 Vario	PL840 Vario
Entrée :	AC 100-240 V/ 50-60 Hz	AC 100-240 V/ 50-60 Hz	AC 100-240 V/ 50-60 Hz
Sortie :	DC 12 V, 4 A	DC 12 V, 4 A	DC 15 V, 8 A

## 10 . Accessoires

### Pour fixer une torche

- 5858 Pied de table, hauteur 22-38 cm
- 5859 Pied de table, hauteur 35-70 cm
- 3195 Pied compact, hauteur 75-230 cm
- 5040 Bras magique, longueur maxi 50 cm

### Pour fixer une ou plusieurs torches

- 3196 Pied « Large », hauteur 110-290 cm
- 3198 Pied studio avec roulettes, hauteur 131-217 cm
- 3190 Pied avec jambes réglables, hauteur 63-298 cm

Droits réservés pour toutes modifications techniques. Les spécifications sont en valeurs relatives.

## Instructions de recyclage



Recycler le produit suivant les normes de recyclages en vigueur.

## ESPAÑOL

- (1) Luz LED Suave
- (2) Adaptador de batería
- (3) Control de intensidad  
(el 3470 posee posición OFF adicional)
- (4) Control de temperatura de color
- (5) Puerto de corriente
- (6) Puertos del cable controlador
- (7) Interruptor On/Off
- (8) Soporte de montaje
- (9) Piezas de conexión
- (10) Cable controlador
- (11) Toma para conectar
- (12) Cable conector
- (13) Adaptador de corriente
- (14) Cable de corriente
- (15) Barn doors
- (16) LEDs
- (17) Pantalla difusora
- (18) Pantalla frontal
- (19) Espigote estándar de 28 mm
- (20) Tornillo para asegurar el soporte
- (21) Tornillo para asegurar el espigote
- (22) Tornillo del ala
- (23) Espaciador
- (24) Pestillo
- (25) Puerto controlador IN
- (26) Puerto controlador OUT
- (27) Desbloqueo

**3470 PL240 Vario luz suave LED,**  
con 240 LEDs y pantalla frontal

**3472 PL360 Vario luz suave LED,**  
con 360 LEDs y pantalla frontal

**3473 PL840 Vario luz suave LED,**  
con 840 LEDs y barn doors

Antes de usar su luz LED para cámara, por favor lea estas instrucciones cuidadosamente. Guárdelas en un lugar seguro para tenerlas a mano en cualquier momento. Si entrega esta luz LED a otra persona, siempre incluya estas instrucciones.

### 1. Uso destinado

Las luces suaves LED "PL Vario" están destinadas a usarse para la iluminación de vídeo y fotografía. No están orientadas a su uso como iluminación doméstica.

### 2. Instrucciones de seguridad

Por favor observe las siguientes instrucciones de seguridad y use el producto únicamente en su uso recomendado para evitar daños.

Use el producto únicamente con componentes diseñados para él.

Asegúrese de:

- mantener alejados de los productos tanto agua como otros líquidos, así como sustancias inflamables.

- no cubrir los productos durante su funcionamiento.
- enfriar los productos antes de su almacenamiento.
- apagar la luz antes de su almacenamiento.

No mire directamente a la luz cuando esté conectada.

Mantenga los productos fuera del alcance de los niños.

Desconecte las unidades de la corriente antes de su limpieza y mantenimiento.

Extraiga la batería (si estuviera montada) si no utiliza la luz durante un periodo de tiempo muy prolongado.

No conecte la unidad si la carcasa, los conectores o los cables estuvieran dañados.

No desmonte o modifique los productos. Las reparaciones solo deben ser llevadas a cabo por personal cualificado.

Nunca utilice la luz PL840 Vario (3473) con las barn doors (15) cerradas.

### 3. Se suministra (3470: fig. A / 3472: fig. B / 3473: fig. C)

Unidad de iluminación (1), adaptador de corriente (13), cable de corriente (14), pantalla difusora (17), cable controlador (10) y dos piezas conectoras (9).

### 4. Ensamblaje

La luz se debe montar sobre un pie de estudio o una base estable. El soporte de montaje (8) posee un espigote estándar de 28 mm (19), que se puede montar en el conector hembra correspondiente o en un espigote estándar de 16 mm. En este caso, la luz se puede montar horizontal o verticalmente. En cualquier caso asegure la luz con tornillo correspondiente (20, 21).

Al inclinar la luz, mantenga el alojamiento de la lámpara en su lugar y afloje los dos tornillos de las alas (22). Mueva la luz a la posición deseada y apriete de nuevo los tornillos de las alas de nuevo.

Además, disponemos de roscas de 1/4" en la parte superior e inferior de la carcasa, para montar la luz en soportes con rosca de 1/4" al quitar el soporte de montaje (8). Para ello, destornille los tornillos de las alas (22). No olvide los espaciadores (23) al volver a montar el soporte.

### 5. Conexión y funcionamiento a corriente

Antes de su uso, asegúrese que el voltaje de corriente corresponde al indicado en el adaptador de corriente (13).

#### 3470 PL240 Vario luz suave LED:

Asegúrese que la luz está desconectada: el punto indicado en el control de intensidad (3) debe estar en la posición OFF. **Además, no debe haber ninguna batería conectada en el adaptador de la batería de la luz (2).**

Enchufe el cable de conexión (12) en la toma de corriente (5) (DC 6-18 V, 2,5 mm/5,5 mm diámetro, positivo en el interior). Utilice un soporte para el cable como el mostrado en la fig. A2.

A continuación conecte el adaptador de corriente (13) con el cable correspondiente (14) a la corriente. La luz posee un control de intensidad (3) con una posición OFF. Desconecte la luz girando el control de intensidad en el sentido de las agujas del reloj hasta lograr el nivel de iluminación deseada.

**3472/3473 PL360 Vario / PL840 Vario luz suave LED:**

Asegúrese que la luz está desconectada: el interruptor ON/OFF (7) debe estar en la posición central ("0").

**3472 PL360 Vario luz suave LED:**

Enchufe el cable de conexión (12) en la toma de corriente (5) (DC 10-18 V, 2,5 mm/5,5 mm diámetro, positivo en el interior). Utilice un soporte para el cable como el mostrado en la fig. B2. A continuación conecte el adaptador de corriente (13) con el cable correspondiente (14) a la corriente.

**3473 PL840 Vario luz suave LED:**

Conecte el adaptador de corriente (13) al adaptador para batería (2) y enchufe el cable conector (12) en la toma (5) (DC 10-18 V). A continuación conecte el adaptador de corriente (13) con el cable correspondiente (14) a la corriente y utilice un soporte para el cable como el mostrado en la fig. C2. Abra las barn doors (15), antes de conectar la luz. *(Nota: para extraer el adaptador de corriente (13) pulse la tecla de desbloqueo (27) del adaptador (2) y empuje el adaptador de corriente hacia arriba al mismo tiempo.)*

Coloque el interruptor ON/OFF (7) en la posición "I" y gire el control de intensidad (3) hasta conseguir la iluminación deseada. El giro en el sentido de las agujas del reloj incrementa el nivel de iluminación.

**3470, 3472, 3473:**

Para equilibrar la temperatura de color con la luz ambiente, puedes ajustar la temperatura de color entre 3200 Kelvin (luz artificial) y 5600 Kelvin (luz de día) girando el dial de control (4).

Debes usar la pantalla difusora blanca (17) para lograr una iluminación compatible con vídeo especialmente suave. La pantalla difusora se monta en el frontal de la unidad de iluminación (fig. A4, B4, C4).

Si usamos la luz con alimentación por corriente puede funcionar por tiempo ilimitado.

Desconecte la luz cuando no la use: gire el control de intensidad (3) a la posición OFF con el 3470, o coloque el interruptor ON/OFF (7) en la posición "0" con los 3472 y 3473.

Cuando desconecte la unidad 3473, cierre las barn doors (15) para proteger los LEDs antes de guardar la luz: primero las alas laterales, a continuación la superior y finalmente la inferior.

**6. Funcionamiento con batería**

La luz se puede alimentar también mediante batería (no se incluye la batería). Por favor siga las instrucciones de la batería.

**3470 PL240 Vario luz suave LED:**

Asegúrese de que la luz esté desconectada: el punto indicador en el control de intensidad (3) debe estar en posición OFF. **Además, la luz no debe estar conectada al adaptador de corriente (13).**

Coloque una **batería tipo Sony NP-F** (550, 570, 750, 770, 950, 970, ...) o una batería idéntica en el adaptador para batería (2). Asegúrese que la polaridad (+/-) coincide con la indicada. Empuje la batería hacia abajo. La batería se bloqueará en su posición automáticamente.

Conecte la luz girando el control de intensidad (3) en el sentido de las agujas del reloj.

**3472/3473 PL360 Vario / PL840 Vario luz suave LED:**

Asegúrese que la luz esté desconectada: El interruptor ON/OFF (7) debe estar en la posición central ("0").

Coloque una **batería V-Mount** o una batería idéntica en el adaptador correspondiente (2). Asegúrese que la polaridad (+/-) se corresponde con la indicada. Empuje la batería hacia abajo.

La batería se bloqueará en su lugar automáticamente. Para funcionamiento mediante batería sitúe el interruptor ON/OFF (7) en la posición "II".

**3470, 3472, 3473:**

Cuando la intensidad de la luz disminuya o la luz empiece a funcionar intermitentemente, reemplace la batería. La luz se apagará automáticamente cuando el voltaje sea muy bajo para evitar descargar por completo o dañar la batería.

Para extraer la batería pulse la tecla de desbloqueo (27) en el adaptador (2) y empuje la batería hacia arriba al mismo tiempo.

Desconecte la luz cuando no la use.

**7. Combinando y controlando múltiples luces PL Vario**

Se pueden combinar múltiples luces suaves PL Vario. La iluminación y la temperatura de color se puede controlar de sincronizada desde una luz. Es irrelevante si combinas luces del mismo tipo o de tipos diferentes (PL240 / PL360 / PL840).

La combinación de dos luces una sobre otra requiere el uso de dos piezas de conexión (9) (ver fig. K - N). Cada una de ellas posee dos pestillos (24). Por favor asegúrese que dichos pestillos están situados en su lugar en ambas luces. *(Nota: para liberar el enganche, sitúe el pestillo (24) de la pieza de conexión (9) fuera de la luz y extraiga la pieza de conexión fuera de los ralles de guía de la carcasa de la luz (fig. O).)*

Al combinar luces una sobre otra solamente se necesita un soporte de montaje (8). Deberá usar el soporte de montaje de la luz en el centro de la combinación y montarla en posición de 90°. (fig. G, I). Quite los soportes de montaje de las otras luces extrayendo los tornillos de las alas (22). Guarde cuidadosamente dichos tornillos (22), los soportes de montaje (8) y los espaciadores (23) en caso de que desee volver a montar los soportes.

**Nota:** Por razones de estabilidad, no se deben combinar más de cinco (con 3470) o tres luces (con 3472 y 3473) una sobre otra. Use únicamente pies de estudio robustos u otros soportes de gran firmeza.

Para el control combinado de la intensidad y la temperatura del color de hasta 16 luces, están deberán conectarse mediante cables controladores (10) (fig. P/Q). El procedimiento es el siguiente:

Asegúrese de que todas las luces estén desconectadas. Conecte un extremo de un cable controlador (10) al puerto de salida OUT (26) de cualquier luz, y el otro extremo en el puerto de entrada IN (25) de una segunda luz. Si desea controlar más de dos luces en combinación, conecta un extremo de un cable controlador adicional (10) al puerto de



salida OUT de la segunda luz y el otro extremo a la entrada IN de una tercera luz y así sucesivamente.

Conecte todas las luces. La intensidad y la temperatura del color se pueden ahora controlar simultáneamente desde cualquier luz.

Desconecte todas las luces individualmente cuando no las use.

## 8. Mantenimiento y cuidado

La luz no necesita mantenimiento. Asegúrese de que la pantalla frontal (18) (con 3470 y 3472) o los LEDs (16) (con 3473) estén libres de manchas y suciedad. Si fuera necesario, elimínelos antes de su manejo.

Limpie la luz con un paño suave y seco. Bajo ninguna circunstancia use gasolina u otros agentes limpiadores y disolventes.

## 9. Especificaciones

### Luz LED suave

Código no.:	3470	3472	3473
Tipo:	PL240 Vario	PL360 Vario	PL840 Vario
LEDs de alto CRI:	240	360	840
Temperatura de color (ajustable):	3200-5600 K	3200-5600 K	3200-5600 K
Índice de reproducción del color:	CRI = 85-90	CRI = 85-90	CRI = 85-90
Ángulo de cobertura:	50°	50°	50°
Tamaño del panel:	27 x 12 cm	26 x 26 cm	26 x 26 cm
Intensidad de iluminación máx.			
a 1 m:	2000 lux	2570 lux	7270 lux
a 2 m:	500 lux	640 lux	1820 lux
a 3 m:	220 lux	290 lux	810 lux
Potencia:	20,5 W	30 W	60 W
Voltaje de trabajo:	DC 6-18 V	DC 10-18 V	DC 10-18 V
Baterías adecuadas:	Sony NP-F (550, 570, 750, 770, 950, 970, ...) o equivalentes	V-Mount	V-Mount
Dimensiones con soporte de montaje:	35 x 23 x 5,5 cm	35 x 37,5 x 6,5 cm	35 x 37,5 x 6,5 cm
Peso:	1000 g	1680 g	1730 g

### Adaptador de corriente separado (Incl.)

Para	PL240 Vario	PL360 Vario	PL840 Vario
Entrada:	AC 100-240 V/ 50-60 Hz	AC 100-240 V/ 50-60 Hz	AC 100-240 V/ 50-60 Hz
Salida:	DC 12 V, 4 A	DC 12 V, 4 A	DC 15 V, 8 A

## 10. Accesorios

### Para montar una luz

- 5858 Soporte de luz de sobremesa, altura 22-38 cm
- 5859 Soporte de luz de sobremesa, altura 35-70 cm
- 3195 Pie de estudio de pequeño tamaño, altura 75-230 cm
- 5040 "Magic Arm" soporte acodado, longitud máxima 50 cm

### Para montar una o más luces combinadas

- 3196 Pie de estudio de gran tamaño, altura 110-290 cm
- 3198 Pie de estudio con 3 ruedas, altura 131-217 cm
- 3190 Pie de estudio con patas niveladoras, altura 63-298 cm

Nos reservamos el derecho a realizar modificaciones técnicas.

Todas las especificaciones son aproximadas.

### Instrucciones de eliminación de residuos:



Elimine los productos que no utilice según las regulaciones correspondientes.

## ITALIANO

- (1) Illuminatore soft
- (2) Piastra adattamento batteria
- (3) Dimmer (il 3470 ha una posizione OFF aggiuntiva)
- (4) Controllo temperatura colore
- (5) Porta adattatore rete
- (6) Porte cavi di controllo
- (7) Interruttore On/Off
- (8) Staffa montaggio
- (9) Parti di collegamento
- (10) Cavo controllo a distanza
- (11) Connettore
- (12) Cavo di collegamento
- (13) Adattatore a rete
- (14) Cavo alimentazione a rete
- (15) Alette
- (16) LED
- (17) Schermo diffusore
- (18) Schermo frontale
- (19) Spigot standard 28 mm
- (20) Filettatura per stativo
- (21) Filettatura per spigot
- (22) Farfalla di bloccaggio
- (23) Distanziatore
- (24) Blocco agganci
- (25) Porta controllo IN
- (26) Porta controllo OUT
- (27) Sblocco batteria

**3470 Illuminatore Soft PL240 Vario LED,**  
con 240 LED e schermo frontale

**3472 Illuminatore Soft PL360 Vario LED,**  
con 360 LED e schermo frontale

**3473 Illuminatore Soft PL840 Vario LED,**  
con 840 LED e alette

Prima di utilizzare l'illuminatore LED leggere attentamente queste istruzioni. Conservarle per poterle consultare in qualsiasi momento. Se fate utilizzare l'illuminatore LED da altre persone, allegatele allo strumento.

### 1. Utilizzo previsto

Gli illuminatori soft a LED "PL Vario" vengono utilizzati principalmente per l'illuminazione di riprese foto e video. Non si utilizzano per illuminazione domestica.

### 2. Norme di sicurezza

Osservare le seguenti istruzioni di sicurezza e usare i prodotti unicamente come prescritto per evitare danni e lesioni.

Usare l'illuminatore solo con parti progettate per esso.

Assicurarsi che

- Sia acqua che sostanze infiammabili e liquidi devono essere tenuti lontani dall'illuminatore.
- L'illuminatore non deve essere coperto durante il funzionamento.
- L'illuminatore deve essere raffreddato prima di riparlo.
- L'illuminatore deve essere spento prima di riparlo.

Non guardare direttamente la luce dell'illuminatore, quando è acceso.

Tenere l'illuminatore lontano dalla portata dei bambini.

Scollegare l'illuminatore dalla rete prima della pulizia e della manutenzione.

Togliere la batteria (se inserita) se non si utilizza l'illuminatore per un lungo periodo di tempo.

Non utilizzare l'illuminatore PL840 Vario (3473) con le alette (15) chiuse.

### 3. Materiale a corredo (3470: fig. A / 3472: fig. B / 3473: fig. C)

Unità di illuminazione (1), adattatore a rete (13), cavo di alimentazione (14), schermo diffusore (17), cavo di controllo a distanza (10) e due parti di collegamento (9).

### 4. Montaggio

L'illuminatore deve essere montato su un robusto stativo o supporto adatto. La staffa di montaggio (8) incorpora uno spigot standard 28 mm (19) che può essere inserito nell'apposito foro ricevente o uno spigot standard 16 mm. Con uno spigot standard 16 mm l'illuminatore può essere montato orizzontalmente o verticalmente. In ogni caso, assicurare l'illuminatore con la vite di bloccaggio (20, 21).

Quando l'illuminatore viene inclinato, tenerlo in posizione e allentare le due viti ad alette (22). Spostare l'illuminatore nella posizione desiderata e bloccare le viti ad alette.

Vi sono inoltre collegamenti filettati 1/4" sulla parte superiore e inferiore della struttura per montare l'illuminatore su stativi adatti o supporti con filetto 1/4" quando si toglie la staffa di montaggio.

Per togliere la staffa di montaggio (8) svitare le viti a farfalla (22). Non dimenticare il distanziatore (23) quando si riapplica la staffa di montaggio.

### 5. Inizio con operazioni principali

Prima di iniziare ad utilizzare l'illuminatore, assicurarsi che il voltaggio a rete corrisponda al voltaggio operativo indicato sulla piastra dell'adattatore principale (13).

#### 3470 Illuminatore Soft PL240 Vario LED:

Assicurarsi che l'illuminatore sia spento: L'indicatore sull'interruttore dimmer (3) deve essere in posizione OFF. **Inoltre non vi devono essere batterie collegate nella piastra di adattamento della batteria (2).**

Inserire il cavo di collegamento (12) nella presa (5) (DC 6-18 V, diametro 2,5 mm / 5,5 mm, positivo interno). Usare un ferma cavo come da figura A2.

Collegare quindi l'adattatore a rete (13) con il cavo principale (14) alla rete. L'illuminatore dispone di un interruttore dimmer (3) con posizione OFF. Accendere l'illuminatore spostando l'interruttore dimmer in senso orario fino a raggiungere l'illuminazione desiderata.

#### 3472/3473 Illuminatore Soft PL360 Vario / PL840 Vario LED:

Assicurarsi che l'illuminatore sia spento: L'interruttore ON/OFF (7) deve essere in posizione media ("0").

#### 3472 Illuminatore Soft PL360 Vario LED:

Inserire il cavo di collegamento (12) nella presa (5) (DC 10-18 V, diametro 2,5 mm / 5,5 mm positivo interno). Usare un ferma cavo come da figura B2. Collegare quin-

di l'adattatore a rete (13) con il cavo a rete (14) alla presa di corrente.

#### 3473 Illuminatore Soft PL840 Vario LED:

Collegare l'adattatore a rete (13) alla piastra di adattamento batteria (2) e inserire il cavo di collegamento (12) nello zoccolo (5) (DC 10 - 18 V). Collegare quindi l'adattatore a rete (13) con il cavo a rete (14) alla presa di corrente e usare un ferma cavo come da figura C2. Aprire le alette (15) prima di accendere l'illuminatore. *(Nota: Per togliere l'adattatore principale (13) premere la vite di sbloccaggio (27) sulla piastra di adattamento (2) e premere nel medesimo tempo l'adattatore a rete verso l'altro.*

Premere il pulsante ON/OFF (7) in posizione "I" e ruotare il pulsante dimmer (3) fino a raggiungere l'illuminazione desiderata. Ruotare in senso orario per aumentare l'illuminazione.

#### 3470, 3472, 3473:

Per regolare la temperatura colore con la luce ambiente, è possibile regolare la temperatura colore fra 3200 Kelvin (luce artificiale) e 5600 Kelvin (luce diurna) ruotando la manopola di controllo (4).

Per ottenere un'illuminazione soft video compatibile è necessario utilizzare il filtro diffusore bianco (17). Il filtro diffusore è applicato alla parte frontale dell'illuminatore (fig. A4, B4, C4).

Quando è collegato a rete, l'illuminatore può funzionare per un tempo illimitato.

Spegnere l'illuminatore quando non lo si utilizza. Ruotare il dimmer (3) in posizione OFF con il 3470 o premere il pulsante ON/OFF (7) in posizione "0" con il 3472 e 3473.

Quando l'illuminatore 3473 è spento, chiudere le alette (15) per proteggere i LED prima di riporre l'illuminatore: prima le alette laterali e poi quella in basso.

## 6. Utilizzo con batterie

L'illuminatore può anche essere alimentato con batterie (non comprese). Fare attenzione alle istruzioni delle batterie.

#### 3470 Illuminatore Soft PL240 Vario LED:

Assicurarsi che l'illuminatore sia spento: L'interruttore dimmer (3) deve essere in posizione OFF. **DI CONSEGUENZA l'illuminatore non deve essere collegato con l'adattatore a rete (13).**

Inserire una **batteria Sony NP-F** (550, 570, 750, 770, 950, 970, ...) o una batteria analoga nella piastra di adattamento (2). Assicurarsi che la polarità (+/-) corrisponda con l'indicazione sulla apposita piastra. Premere la batteria verso il basso. La batteria si inserirà automaticamente. Accendere l'illuminatore ruotando l'interruttore dimmer (3) in senso orario.

#### 3472/3473 Illuminatore Soft PL360 Vario / PL840 Vario LED:

Assicurarsi che l'illuminatore sia spento: L'interruttore ON/OFF (7) deve essere nella posizione media ("0").

Posizionare una **batteria V-Mount** o una batteria simile sulla piastra di adattamento (2). Assicurarsi che la polarità (+/-) corrisponda con l'indicazione sulla apposita piastra. Premere la batteria verso il basso. La batteria si inserirà automaticamente. Per utilizzo con batterie premere l'interruttore ON/OFF (7) in posizione "II".

#### 3470, 3472, 3473:

Quando l'illuminatore si spegne o inizia a lampeggiare, sostituire la batteria. L'illuminatore si spegnerà automaticamente con basso voltaggio ad evitare danni alla batteria.

Per togliere la batteria premere il pulsante di blocco (27) sulla piastra di adattamento (2) e premere nel medesimo tempo la batteria verso l'alto.

## 7. Controllo principale e combinato di più illuminatori PL Vario

Si possono abbinare diversi illuminatori PL Vario uno sopra l'altro. L'illuminazione e la temperatura colore possono essere controllati simultaneamente da un illuminatore. Non è importante se si combinano illuminatori del medesimo tipo o differenti (PL240 / PL360 / PL840).

Abbinando due illuminatori uno sopra l'altro, è necessario utilizzare due parti di collegamento (9) (vedi figura K-N). Ogni parte di collegamento ha due chiusure (24). Assicurarsi che queste chiusure siano bloccate su entrambe gli illuminatori. *(Nota: per effettuare il collegamento, premere la chiusura (24) della parte di collegamento (9) dall'illuminatore e togliere la parte di collegamento dalla guida della struttura dell'illuminatore (fig. O).)*

Quando si abbinano illuminatori uno sopra l'altro, è necessaria solo una staffa di montaggio (8) per collegare gli illuminatori. Si deve usare la staffa di montaggio sull'illuminatore centrale della combinazione e montarla sullo stativo in posizione a 90° (fig. G, I). Togliere la staffa di montaggio degli altri illuminatori muovendo la vite con alette (22). Conservare le viti ad alette (22), le staffe di montaggio (8) e i distanziatori (23) nel caso si debbano montare nuovamente le staffe di montaggio.

**Nota:** Per motivi di stabilità non è consigliabile abbinare più di cinque illuminatori (con 3470) o tre illuminatori (con 3472 e 3473) uno sopra l'altro. Utilizzare solamente stativi robusti o supporti fissati.

Per combinare controlli di illuminazione e temperatura colore fino a 16 illuminatori, è necessario collegarli per mezzo del cavo di controllo (10) (fig. P/Q) Procedere come segue:

Assicurarsi che tutti gli illuminatori siano spenti. Collegare un lato del cavo di controllo (10) alla porta OUT (26) di ogni illuminatore e l'altro lato alla porta IN (25) del secondo illuminatore. Se si desidera controllare più di due illuminatori, in combinazione, collegare un lato del cavo di controllo addizionale (10) alla porta OUT del secondo illuminatore e l'altro lato alla porta IN del terzo illuminatore e così via.

Accendere tutti gli illuminatori. L'illuminazione e la temperatura colore possono ora essere controllati simultaneamente da qualunque illuminatore.

Spegnere tutti gli illuminatori quando non vengono utilizzati.

## 8. Manutenzione e cura

L'illuminatore non richiede manutenzione. Assicurarsi che lo schermo frontale (18) (con 3470 e 3472) o i LED (16) (con 3473) siano puliti. Se necessario pulirli prima di utilizzarli.

Pulire l'illuminatore con un soffice panno asciutto. Non utilizzare petrolio o altri solventi per la pulizia.

## 9. Caratteristiche

### illuminatore Soft LED

Codice:	3470	3472	3473
Tipo:	PL240 Vario	PL360 Vario	PL840 Vario
High-CRI-LED:	240	360	840
Temperatura colore (regolabile):	3200-5600 K	3200-5600 K	3200-5600 K
Indice riproduzione colore:	CRI = 85-90	CRI = 85-90	CRI = 85-90
Angolo di illuminazione:	50°	50°	50°
Dimensioni pannello:	27 x 12 cm	26 x 26 cm	26 x 26 cm
Massima illuminanza			
a 1 m:	2000 lux	2570 lux	7270 lux
a 2 m:	500 lux	640 lux	1820 lux
a 3 m:	220 lux	290 lux	810 lux
Potenza:	20,5 W	30 W	60 W
Voltaggio operativo:	DC 6-18 V	DC 10-18 V	DC 10-18 V
Batterie utilizzabili:	Sony tipo NP-F V-Mount (550, 570, 750, 770, 950, 970, ...) o equivalenti		
Dimensioni con staffa di montaggio:	35 x 23 x 5,5 cm	35 x 37,5 x 6,5 cm	35 x 37,5 x 6,5 cm
Peso:	1000 g	1680 g	1730 g

### Adattatori a rete separati (Inclusi)

Per	PL240 Vario	PL360 Vario	PL840 Vario
Entrata:	AC 100-240 V/ 50-60 Hz	AC 100-240 V/ 50-60 Hz	AC 100-240 V/ 50-60 Hz
Uscita:	DC 12 V, 4 A	DC 12 V, 4 A	DC 15 V, 8 A

## 10. Accessori

### Per utilizzare un illuminatore

- 5858 Stativo da tavolo, altezza 22-38 cm
- 5859 Stativo da tavolo, altezza 35-70 cm
- 3195 Stativo "Small", altezza 75-230 cm
- 5040 Staffa "Magic Arm", lunghezza massima 50 cm

### Per aggiungere uno o più illuminatori abbinati

- 3196 Stativo "Large", altezza 110-290 cm
- 3198 Stativo studio con 3 ruote, altezza 131-217 cm
- 3190 Stativo con piedini di livellamento, altezza 63-298 cm

Ci riserviamo il diritto di apportare modifiche tecniche.

Tutte le caratteristiche sono approssimative.

### Istruzioni sull'eliminazione



Eliminare il prodotto non più utilizzabile seguendo le disposizioni delle normative vigenti.



**KAISER<sup>®</sup>**  
**FOTOTECHNIK**

**KAISER FOTOTECHNIK GMBH & CO. KG**  
Im Krötenteich 2 · 74722 Buchen · Germany  
Telefon +49(0)6281-4070 · Fax +49(0)6281-40755  
[www.kaiser-fototechnik.de](http://www.kaiser-fototechnik.de) · [info@kaiser-fototechnik.de](mailto:info@kaiser-fototechnik.de)