

Neuheiten

Reprostativ & Beleuchtungen



Copyizer und
Auflicht-Be-
leuchtungen
mit SMD-LEDs



Blitz-/Dauerlicht-
Beleuchtung CopyOne



Führungssäule
RSP autoDrive 1.5
mit Positioniersteuerung



Leuchtgrundplatte exe.cutive LED

Artikelnummer 5244

Zur Verwendung mit Führungssäulen
und Kameraarmen aus dem Kaiser R1-
System. Beschreibung siehe rechts.

Fakten

Daten

Perspektiven

Made
in
Germany



Copyizer exe.cutive LED

Copyizer

Artikelnummer

5215

STATIV

Bestehend aus Leuchtgrundplatte
mit Säule und Kameraarm.

Leuchtgrundplatte

Integrierte Durchlichteinheit mit Tageslicht-SMD-LEDs,
cm- und inch-Skalen, einzeln höhenverstellbare Füße.

■ Außenmaße	63 x 55 cm
■ Nutzbare Leuchtfläche	50,6 x 36 cm (> DIN A3+)
■ Lichtquelle	270 SMD-LEDs, 5600 Kelvin, CRI = 95
■ cd/m ² auf der Leuchtfläche	8300
■ Flimmerfrei	●
■ Dimmbar	●
■ Sockel mit Wasserwaage	●

Optionales Zubehör

Auflichtbeleuchtung RB 520 AS (5279), Andruck-
platte aus Kristallglas (5292), Metallplatte (5294)

Säule

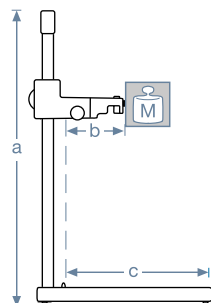
Aus speziellem Aluminiumprofil. Hohe Stabilität.
Vibrationsarm. Breite 70 mm. cm- und
inch-Skalen. Haltearm aus Aluminium-
Druckguss. Höhenverstellung über Kurbel.

■ Höhe	100 cm
■ Höhenverstellung mit Gewichtsausgleich	●

Kameraarm

Typ RTP (5524), abnehmbar/wechselbar

■ Verstellbarkeit	horizontal
■ Kameragewinde	1/4" / 3/8", wechselbar
■ Positionierhilfe für Kamera	●



a	106 cm
b	13,5 - 21,8 cm
c	59 x 43 cm
M	max. 4 kg



Made in Germany



Made in Germany

Auflicht

RB 520 AS

RB 560 AL

Artikelnummer

5279

5640

BELEUCHTUNGSEINRICHTUNG

Bestehend aus zwei LED-Leuchten und dazugehörigem Haltegestänge.

Passend für Coplizer 5215 und Leuchtgrundplatte 5244 Repröstativ des R1- und RD-Systems

Leuchten

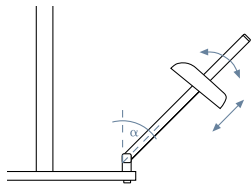
Lichtwannen für gleichmäßige, flächige Ausleuchtung. Stabiles Aluminium-Profil.

Lichtquelle	SMD-LEDs ⁴ , Tageslicht, Farbtemperatur 5600 Kelvin, CRI = 95, Abstrahlwinkel 100°, flimmerfrei	
Anzahl SMD-LEDs	2 x 200	2 x 272
Beleuchtungsstärke* ohne Diffusorscheibe	5600 Lux	8000 Lux
mit Diffusorscheibe	5000 Lux	6800 Lux
Lichtaustrittsfläche	37 x 16,5 cm	56 x 16,5 cm
Leuchten einzeln oder zusammen dimmbar	●	●
Beleuchtetes Display ²	●	●
Abnehmbare Diffusorscheibe	●	●

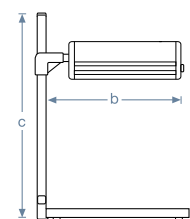
Haltegestänge

Vertikalstangen: Stahlrohr mit quadratischem Querschnitt, Kantenlänge 20 mm. Mit Skala.
Horizontalstangen: runde Aluminiumstange, Durchmesser 20 mm. Neigung/Winkel einstellbar über Rastgelenk.

Befestigung	an Coplizer bzw. Leuchtgrundplatte ¹	mit Klemmhalterungen an Platten bis 48 mm Stärke
Höhe stufenlos verstellbar ³	●	●
Leuchten verschiebbar ³	●	●
Leuchten schwenkbar ³	●	●



α	0 - 90°	0 - 72°
b	51,5 - 66 cm	68,5 - 83 cm
c	76 cm	76 cm



* Bezogen auf homogene Ausleuchtung einer DIN A3-Vorlage.





Made in Germany



Made in Germany

Auflicht

CopyOne Lampenkopf**

5671

CopyOne Repro Kit**

5660

Artikelnummer

Kombinierte Blitz-/Dauerlicht-Beleuchtung mit Blitzröhre und SMD-LEDs, jeweils in Tageslichtqualität. Zum Betrieb Hensel Blitzgenerator erforderlich, z. B. Nova D 1200 (5662).

Im Blitzmodus werden durch die große Lichtintensität kurze Belichtungszeiten ohne Verwacklungsunschärfen erreicht und der Einfluss störender Lichtquellen eliminiert. Im Dauerlichtmodus können Videos und Fotos aufgenommen werden. Die SMD-LEDs dienen auch als Einstelllicht im Blitzbetrieb und werden dabei proportional zum Blitzlicht gedimmt.

Blitzmodus

Max. Blitzleistung:	1200 Ws
Regelbereich:	8 Blenden, 1/10 Stufen (abhängig vom Generator)
Leuchtzeit:	1/1000 s - 1/4500 s (abhängig von Generator und Blitzleistung)
Farbtemperatur:	5400 Kelvin
CRI:	> 96

Lieferversionen

5671 CopyOne Lampenkopf, zur Stativmontage

5660 CopyOne Repro Kit: Zwei Lampenköpfe CopyOne, inkl. Haltegestänge (s. rechts)

Zubehör

5662 Hensel Blitzgenerator Nova D 1200 ⁸, mit eingebautem Funkempfänger

5664 Hensel Funksender Strobe Wizard Plus ⁵, für 5662

5665 Abschirmklappen ⁶ für Lampenkopf CopyOne

5667 Hensel Adapterkabel, Rundstecker auf 20-polige Langbuchse (für Hensel Generatoren mit Langbuchse)

5668 Hensel Blitz-Verlängerungskabel mit Rundsteckern, 5 m

5594 Polfilterfolien 64 x 21 cm, 2 Stück

** Gemeinsam entwickelt von Kaiser Fototechnik und Hensel-Visit.

Bestehend aus zwei Blitz-/Dauerlicht-Lampenköpfen CopyOne und Haltegestänge.

Reprostativ des RD- und rePRO-Systems

BELEUCHUNGSEINRICHTUNG

Passend für

Lampenköpfe

Lichtquellen

Beleuchtungsstärke LEDs*

Lichtaustrittsfläche

Leuchten zusammen regelbar/dimmbar

Diffusorscheibe ⁶

Schwenkbügel mit Gewinde für Stativmontage ⁷

Anschlusskabel

Stromversorgung/Steuerung

Lichtwannen für gleichmäßige, flächige Ausleuchtung.

2 x Blitzröhre (Daten zum Blitzmodus siehe links) und 2 x 126 SMD-LEDs, Tageslicht, Farbtemperatur 5400 Kelvin, CRI = 95, Abstrahlwinkel 110°, flimmerfrei

2000 Lux

63,5 x 20,5 cm



5 m, mit Rundstecker

Hensel Blitzgenerator, z. B. Nova D 1200 (Zubehör) ⁸

Stahlrohrgestänge mit quadratischem Querschnitt, Kantenlänge 25 mm. Befestigung mit Klemmhalterungen an Platten mit einer Stärke bis zu 55 mm. Vertikalstangen mit Skala.

Haltegestänge

Neigung/Winkel einstellbar über Rastgelenk

Höhe stufenlos verstellbar

Leuchten verschiebbar

Leuchten schwenkbar

0 - 90°

75 cm

64 - 91 cm

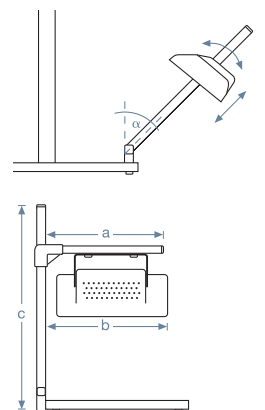
87 cm

α

a

b

c



* Bezogen auf homogene Ausleuchtung einer DIN A3-Vorlage.



5

6

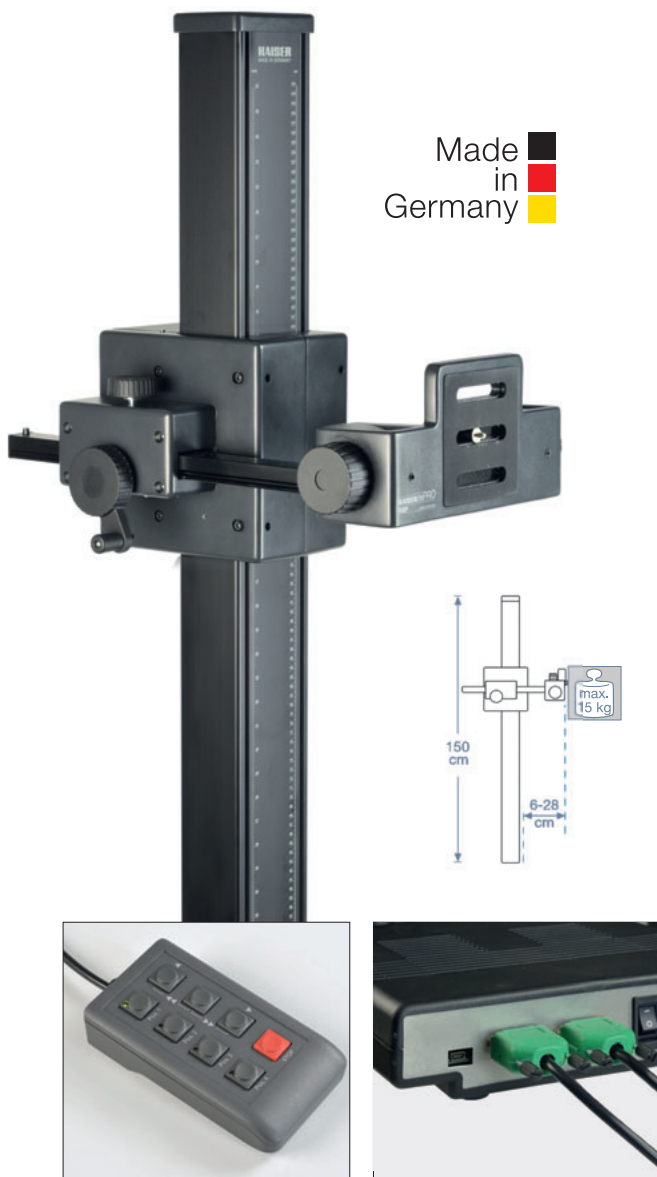
7

8

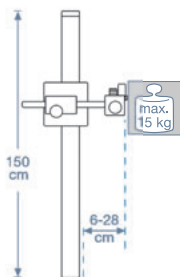


Führungssäule RSP mit Positioniersteuerung

Die bewährte Führungssäule RSP (5612) gibt es jetzt auch als RSP autoDrive 1.5 (5613) mit Positioniersteuerung: Vier Höhenpositionen können mit der neuen Kabel-Fernbedienung auf einfache Weise abgespeichert und auf Tastendruck wieder exakt angefahren werden. Die Wiederholgenauigkeit liegt bei 1/100 Millimeter. Alternativ ist auch eine Steuerung über Computer möglich.



Made
in
Germany



	RSP autoDrive 1.5
Artikelnummer	5613
FÜHRUNGSSÄULE	Bestehend aus Säule mit Kameraträger, Kabel-Fernbedienung und Schaltkasten rePRO
Repro-System	
Säule	Mehrkammer-Alu-Profil, mattschwarz eloxiert, cm- und inch-Skalen. Befestigung auf Tischgestell 5615 oder mit Wandhalterung 5614.
Höhe / Querschnitt	1,50 m / 12 x 8 cm
Kameraträger	Aluminium-Druckguss Motorisch, zwei Geschwindigkeiten. Automatische Ansteuerung abgespeicherter Höhenpositionen möglich, Wiederholgenauigkeit: 1/100 Millimeter.
Höhenverstellung	
Verstellgeschwindigkeit	Konstant, belastungsunabhängig
Antrieb	Über Spindel, selbsthemmend
Bedienung	Kabel-Fernbedienung / über Computer (Software in Vorbereitung)
Endabschaltung	Automatisch, über Magnetsensor
Horizontalverstellung	Parallelführung mit Friktiontrieb. Handkurbeln für Rechts-/Links-Bedienung. Position fixierbar.
Kamera-Montageplatte	Schwenkbar um +/-90°. Größe: 13 x 13 cm. Wasserwaage. Anschlussgewinde 3/8" / 1/4", wechselbar, horizontal verschiebbar.
Kabel-Fernbedienung	Langsame und schnelle Auf- und Abwärtsfahrt, Speichertasten für vier Höhenpositionen, rote Nothalt-Taste
Schaltkasten	Ein-/Aus-Schalter, Schnittstelle zur Steuerung über Computer (Software in Vorbereitung)

Die in diesem Prospekt beschriebenen Beleuchtungen und Lampen sind primär für die Ausleuchtung von Bildaufnahmen bestimmt und nicht für Beleuchtungszwecke im Haushalt.

Österreich

PHOTON GmbH.
Karl-Schachingerstr. 2
4070 Eferding
Tel. +43 7272 757970
Fax +43 7272 7579722
info@foto-mueller.at
www.foto-mueller.at

Schweiz

GraphicArt AG
Mühlestraße 7
3063 Ittigen-Bern
Tel. +41 31 9220022
Fax +41 31 9215325
info@graphicart.ch
www.graphicart.ch

Niederlande

Transcontinenta B.V.
Postbus 79
2150 AB Nieuw-Vennep
Tel. +31 252 687555
Fax +31 252 676149
sales@transcontinenta.nl
www.transcontinenta.nl

Luxemburg

Lecuit Opto-Technical S. A.
3, rue des Joncs
Zone Industrielle Ronnebësch
1818 Howald
Tel. +352 4956071
Fax +352 49560750
info@lecuit.lu
www.lecuit.lu

Dänemark

HOTHER APS
Schiller Huset
Nannasgade 28
2200 Kopenhagen N
Tel +45 33 93 13 97
hother@hother.dk
www.hother.dk

Kaiser Fototechnik GmbH & Co. KG
Im Krötenteich 2 · 74722 Buchen · Germany

Tel.: +49 6281 4070
Fax: +49 6281 40755
www.kaiser-fototechnik.de
info@kaiser-fototechnik.de

